

## SCV0050-5V-3A

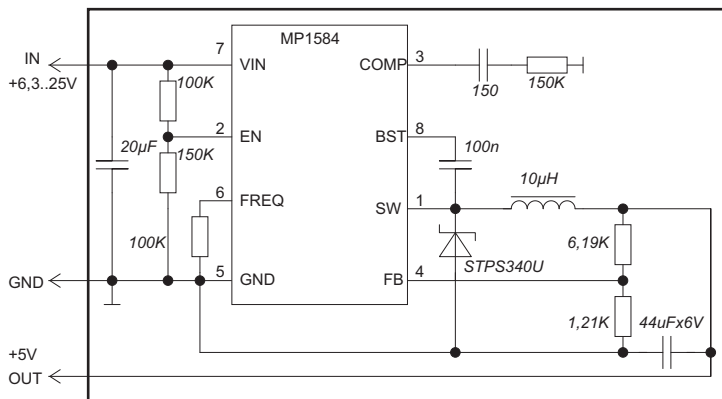
### Импульсный стабилизатор напряжения 5 В, 3 А

Импульсный стабилизатор напряжения предназначен для установки в электронные устройства с фиксированным выходным напряжением. Стабилизатор работает в импульсном режиме, имеет высокий КПД.

#### Технические характеристики

Входное напряжение	6,3..25 В
Выходное напряжение	5 В ±5%
Выходной ток без радиатора (при $U_{вх}=25$ В), не более	2,0 А
Выходной ток с радиатором, не более	3,0 А
Ограничение выходного тока	3..4 А
Частота преобразования	900 КГц
Температура модуля без радиатора при $t_{окр}=25^{\circ}\text{C}$ , $U_{вх}=25$ В, $I_{вых}=0,5$ А $I_{вых}=1,0$ А $I_{вых}=2,0$ А	41°C 50°C 74°C
Температура модуля с радиатором 125 кв.см при $t_{окр}=25^{\circ}\text{C}$ , $U_{вх}=25$ В, $I_{вых}=3,0$ А	45°C
КПД при $U_{вх} = 25$ В, $I_{вых} = 3,0$ А	85%
Диапазон рабочих температур	-20..85°C
Защита от переплюсовки	Нет
Размеры	27.5x24x5.3 мм
Вес	3,5 г

Рис. 2. Схема модуля



Модуль выполнен на плате с алюминиевой подложкой. При выходном токе до 2,0 А не нуждается в дополнительном теплоотводе. При выходном токе более 2,0 А модуль необходимо установить на радиатор площадью не менее 100 кв.см. (рекомендуется "Радиатор для SCV0050"). В качестве радиатора можно использовать металлическое шасси прибора, в который он устанавливается.

Устройство имеет тепловую защиту и ограничение по выходному току от 3 до 4 А. Выходное напряжение не может превышать напряжение на входе.

При питании модуля от понижающего трансформатора и диодного моста, на выход диодного моста необходимо установить фильтрующий конденсатор емкостью не менее 2200 мкФ.

**Внимание!** Устанавливать модуль на радиатор необходимо металлическими винтами, для обеспечения гальванической связи между контактом модуля и алюминиевой подложкой. При использовании теплопроводной пасты ее количество должно быть минимально. Винт, установленный в отверстие модуля, обеспечивает необходимую для корректной работы стабилизатора гальваническую связь минусового контакта с подложкой, поэтому винт не следует удалять при использовании без радиатора.

Рис. 1. Схема включения

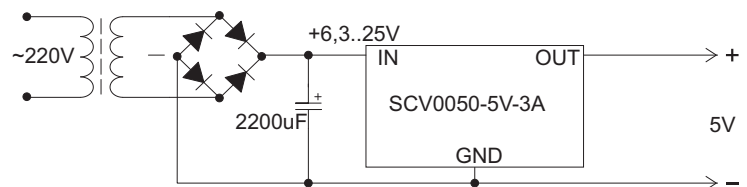


Рис. 3. Габаритные размеры

