

Технические характеристики

Погрешность измерения	2%
Подсветка	нет
Напряжение питания от внешнего источника питания	3В
Ток потребления от источника питания	0,35мА
Номинальное напряжение шунта	75мВ
Высота символов	17мм
Диапазон рабочих температур, с использованием внешнего питания	-40...+ 80С
Вес с элементом питания	24г

Мультдиапазонный амперметр может работать в одном из 20 режимов работы (см. Таб.1), в каждом режиме возможно использование одного из трех шунтов: на мкА, мА или Амперы. Диапазоны пределов измерений: от 1мкА до 1000А, всего может быть выбран один из 60 пределов измерений. Для каждого из режимов должен использоваться соответствующий шунт (см. Таб.2). Все используемые шунты должны быть на номинальное напряжение 75мВ. Например, при выбранном режиме «2» модуль должен использоваться только с одним из трех шунтов: 5мкА или 5мА или 5А! Режимы программируются пятью джамперам согласно Таб.1, см рис. «Установка джамперов».

Режим работы модуля необходимо запрограммировать до включения модуля.

Сразу после включения модуль информирует о выбранном режиме, например, для измерения токов до 25А, при включении модуль мигает четыре раза «25.0», это означает что, выбран режим работы «5». Соответственно, для правильного отображения тока, должен быть использован один из шунтов: 25А или 25мкА или 25мА, в зависимости от требуемого предела измерения). Если джамперами выбран недопустимый режим, мигает «Err», т.е. ошибка. При превышении максимального тока для выбранного режима, отображается «---»

Измерение возможно только в одной полярности, при измерении тока в обратной полярности будет отображаться «000».

Модуль питается от встроенного литиевого элемента CR2032, которого хватает примерно на 20 суток непрерывной работы. В качестве питания может быть использован любой источник питания постоянного тока 3В или внешняя батарея. Внешний источник питания 3В подключается плюсом к контакту «3V», минусом к «0V». Обязательное условие - внешний источник питания должен иметь гальваническую развязку от источника на

Модуль предназначен для использования вне сферы действия государственного регулирования обеспечения единства измерений.

котором происходит измерение тока! При питании от внешнего источника питания, встроенный литиевый элемент должен быть отключен! Для экономии батареи, например при измерении тока в автомобиле, можно использовать реле, которое будет отключать источник питания модуля, при выключенном зажигании.

Для малых токов могут быть использованы самодельные шунты или резисторы, при использовании резисторов, лучше использовать металлопленочные резисторы, т.к. они имеют меньшую зависимость от температуры. Наиболее оптимально использовать манганиновую или константановую проволоку. В таблице 2 указаны номинальные сопротивления шунта для требуемого тока. По умолчанию модуль откалиброван под шунты 75мВ.

Последовательность действий перед эксплуатацией модуля:

- 1.Определить, какой максимальный ток возможен в цепи, в которой требуется производить измерения.
- 2.Джамперами выставить соответствующий режим работы, см. таб. 1.
- 3.Подключить модуль к шунту.
- 4.Подать питание на модуль.
- 5.Убедиться, что при включении модуль информировал Вас о нужном режиме работы.

Внимание!

При использовании шунта, не соответствующего выбранному режиму, показания тока будут неверны!

Недопустимо использование модуля без шунта!

При питании от внешнего источника питания, встроенный литиевый элемент должен быть отключен!

При питании модуля от внешнего источника питания, источник питания должен иметь гальваническую развязку от источника, на котором происходит измерение тока!

Во избежание поражения электрическим током, не рекомендуется переключать режимы работы, а так же прикасаться к токоведущим частям модуля в то время, когда модуль соединен к измеряемому источнику тока!

Не допускается переплюсовка внешнего источника питания!

Установка режимов работы

Таблица 1

Номер джамп. 5-4-3-2-1	Режим	Индикация режима	Используемые шунты
00000	1	999	1мкА, 1мА, 1А
00001	2	5.00	5мкА, 5мА, 5А
00010	3	9.99	10мкА, 10мА, 10А
00011	4	20.0	20мкА, 20мА, 20А
00100	5	25.0	25мкА, 25мА, 25А
00101	6	30.0	30мкА, 30мА, 30А
00110	7	40.0	40мкА, 40мА, 40А
00111	8	50.0	50мкА, 50мА, 50А
01000	9	60.0	60мкА, 60мА, 60А
01001	10	75.0	75мкА, 75мА, 75А
01010	11	99.9	100мкА, 100мА, 100А
01011	12	150	150мкА, 150мА, 150А
01100	13	200	200мкА, 200мА, 200А
01101	14	250	250мкА, 250мА, 250А
01110	15	300	300мкА, 300мА, 300А
01111	16	400	400мкА, 400мА, 400А
10000	17	500	500мкА, 500мА, 500А
10001	18	600	600мкА, 600мА, 600А
10010	19	750	750мкА, 750мА, 750А
10011	20	999	1000мкА, 1000мА, 1000А
остальное	-	Err	-

Схема измерения в разрыве минуса

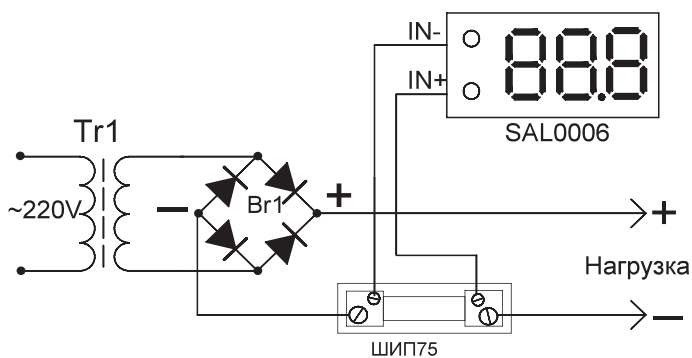
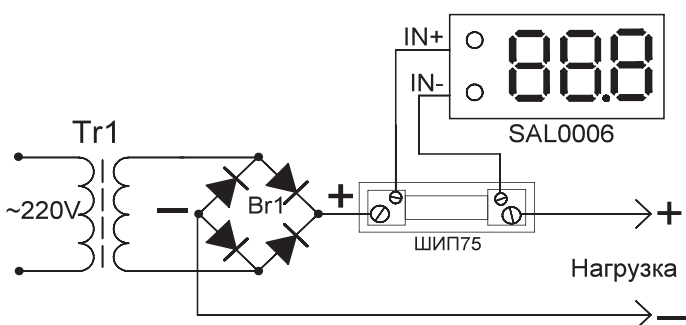


Схема измерения в разрыве плюса

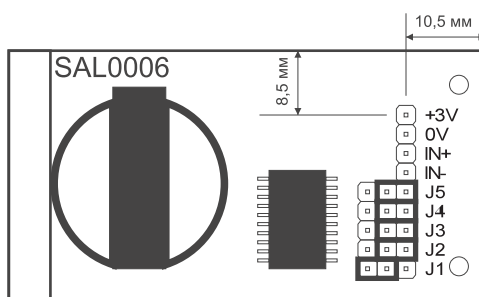


Использование шунтов

Таблица 2

Предел изм. Тока (мкА)	Сопр. Шунта (Ом)	Предел изм. Тока (мА)	Сопр. шунта (миллиОм)	Предел изм. Тока (А)	Сопр. шунта (микроОм)
1	-	1	75000	1	75000
5	18650	5	15000	5	15000
10	8350	10	7500	10	7500
20	3950	20	3750	20	3750
25	3150	25	3000	25	3000
30	2600	30	2500	30	2500
40	1920	40	1875	40	1875
50	1530	50	1500	50	1500
60	1270	60	1250	60	1250
75	1015	75	1000	75	1000
100	760	100	750	100	750
150	505	150	500	150	500
200	377	200	375	200	375
250	300	250	300	250	300
300	250	300	250	300	250
400	187,5	400	187,5	400	187,5
500	150	500	150	500	150
600	125	600	125	600	125
750	100	750	100	750	100
1000	75	1000	75	1000	75

Установка джамперов



Джампер в положении "0"
Джампер в положении "1"

Габаритные размеры

