

SVH0043UG-100

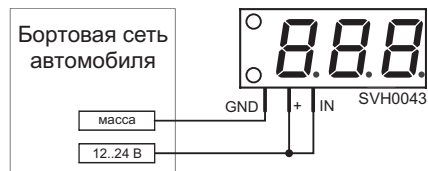
Миниатюрный цифровой встраиваемый **вольтметр** постоянного тока 0..99,9 В. Ультра-яркий зелёный индикатор.



== до 100 В **зелёный**

Вольтметр может использоваться для контроля напряжения в лабораторных блоках питания, контроля напряжения бортовой сети автомобиля и напряжения аккумулятора, а также для контроля напряжения в различных устройствах и приборах. Допускается питание устройства от измеряемого напряжения.

Рис. Схема включения в сеть автомобиля



Для контроля напряжения питания бортовой сети автомобиля, контакты "IN" и "+" необходимо подключить к плюсу +12 В (или +24 В), "GND" контакт к массе автомобиля.

Табл. Технические характеристики

Напряжение питания (фильтрованное)	4,6..30 В
Потребляемый ток	25..35 мА
Диапазон измеряемых напряжений	0..+99,9 В
Дискретность измерения	0,1 В
Погрешность измерения	2%
Входное сопротивление	>3 МОм
Защита от переплюсовки*	Нет
Диапазон рабочих температур	-40..+60°C
Цвет свечения индикатора	Ультра-яркий зелёный
Высота символов индикатора	14 мм
Размеры модуля	45x19x12,5 мм
Вес модуля	8 г



***Переплюсовка питания выведет модуль из строя!**

Модуль предназначен для использования вне сферы действия государственного регулирования обеспечения единства измерений.

Табл. Технические характеристики

Напряжение питания (фильтрованное)	4,6..30 В
Потребляемый ток	25..35 мА
Диапазон измеряемых напряжений	0..+99,9 В
Дискретность измерения	0,1 В
Погрешность измерения	2%
Входное сопротивление	>3 МОм
Защита от переплюсовки*	Нет
Диапазон рабочих температур	-40..+60°C
Цвет свечения индикатора	Ультра-яркий зелёный
Высота символов индикатора	14 мм
Размеры модуля	45x19x12,5 мм
Вес модуля	8 г



***Переплюсовка питания выведет модуль из строя!**

Модуль предназначен для использования вне сферы действия государственного регулирования обеспечения единства измерений.

SVH0043UG-100

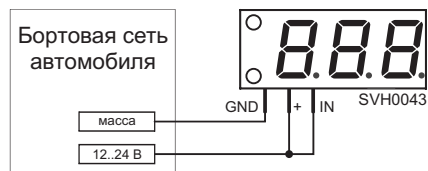
Миниатюрный цифровой встраиваемый **вольтметр** постоянного тока 0..99,9 В. Ультра-яркий зелёный индикатор.



== до 100 В **зелёный**

Вольтметр может использоваться для контроля напряжения в лабораторных блоках питания, контроля напряжения бортовой сети автомобиля и напряжения аккумулятора, а также для контроля напряжения в различных устройствах и приборах. Допускается питание устройства от измеряемого напряжения.

Рис. Схема включения в сеть автомобиля



Для контроля напряжения питания бортовой сети автомобиля, контакты "IN" и "+" необходимо подключить к плюсу +12 В (или +24 В), "GND" контакт к массе автомобиля.

Рис. Включение с модулем регулируемого стабилизатора

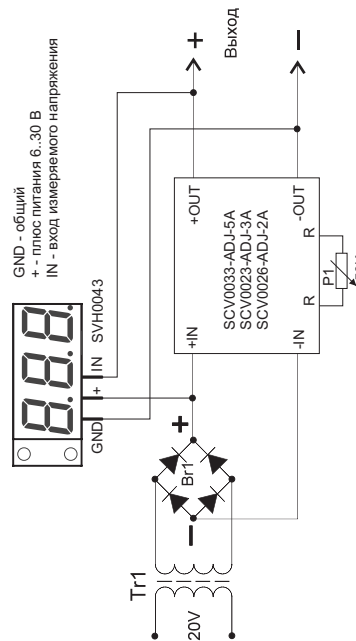
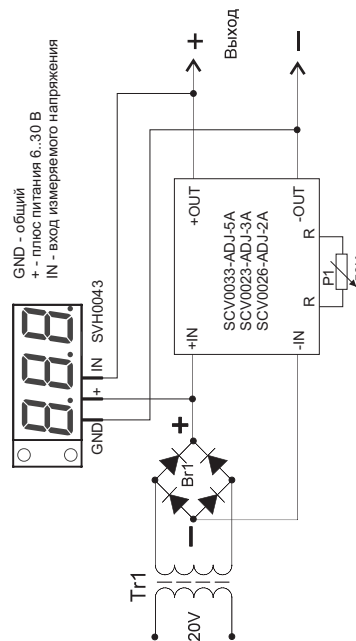
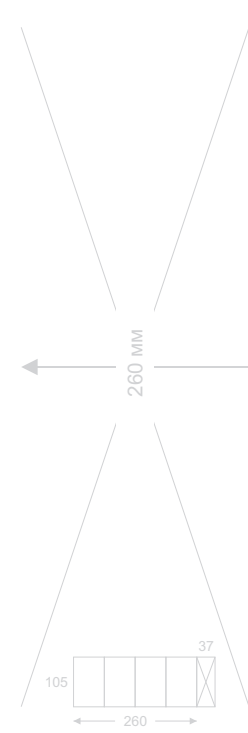


Рис. Включение с модулем регулируемого стабилизатора

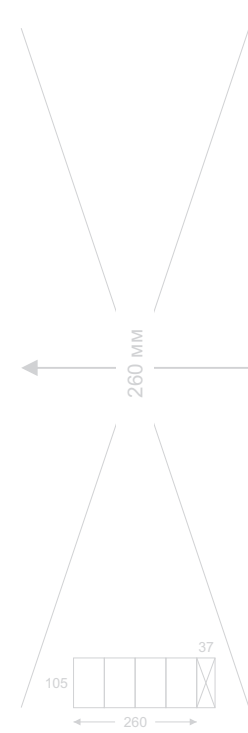


Smartmodule
интеллектуальные модули



<http://smartmodule.ru>
Производитель: ИП Лыжин Д.П., Республика Марий Эл, г.Звенигово.

Smartmodule
интеллектуальные модули



<http://smartmodule.ru>
Производитель: ИП Лыжин Д.П., Республика Марий Эл, г.Звенигово.