

SUUC0041

USB-UART преобразователь

Преобразователь USB-UART позволяет подключить к USB порту компьютера устройства с интерфейсом UART. При подключении в операционной системе создается виртуальный COM-порт, после чего работать с ним можно как с обычным COM-портом. Преобразователь удобно использовать с отладочными платами и различными устройствами, имеющими UART. Модуль имеет три светодиода, отражающие статусы питания, приема и передачи.

Табл. Технические характеристики

Контроллер	CP2102
Защита по входу USB	Да
Диапазон рабочих температур	-40..+85 °C
Максимальная нагрузочная способность	по +5 В 450 мА по +3,3 В 100 мА
Габаритные размеры	45x17x7 мм
Вес	4 г

Технические характеристики (продолжение)

- Поддерживаемые скорости: 300bps .. 1Mbps
- Поддерживаемые ОС: Windows / Mac OS / Linux / Android
- Спецификация USB: USB Specification 2.0 compliant; full-speed (12 Mbps)
- Поддерживаемые форматы данных: Data bits: 5, 6, 7, and 8; Stop bits: 1, 1.5, and 2; Parity: odd, even, mark, space, no parity/

Внимание! Для предотвращения выхода из строя преобразователя и подключаемых к нему устройств - до включения преобразователя в USB-гнездо необходимо подключить преобразователь к внешней схеме (минимум - контакт GND).

Рис. Схема включения

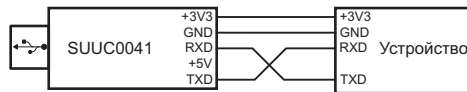
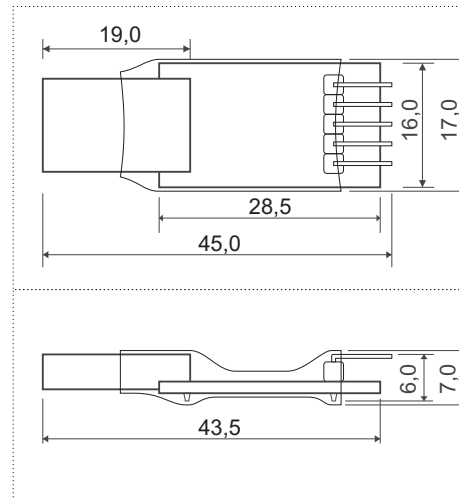
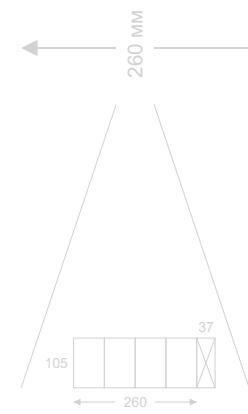


Рис. Габаритные размеры



Smartmodule

интеллектуальные модули



<http://smartmodule.ru>

Производитель: ИП Лыкин Д.П., Республика Марий Эл, г.Звенигово.

SUUC0041

USB-UART преобразователь

Преобразователь USB-UART позволяет подключить к USB порту компьютера устройства с интерфейсом UART. При подключении в операционной системе создается виртуальный COM-порт, после чего работать с ним можно как с обычным COM-портом. Преобразователь удобно использовать с отладочными платами и различными устройствами, имеющими UART. Модуль имеет три светодиода, отражающие статусы питания, приема и передачи.

Табл. Технические характеристики

Контроллер	CP2102
Защита по входу USB	Да
Диапазон рабочих температур	-40..+85 °C
Максимальная нагрузочная способность	по +5 В 450 мА по +3,3 В 100 мА
Габаритные размеры	45x17x7 мм
Вес	4 г

Технические характеристики (продолжение)

- Поддерживаемые скорости: 300bps .. 1Mbps
- Поддерживаемые ОС: Windows / Mac OS / Linux / Android
- Спецификация USB: USB Specification 2.0 compliant; full-speed (12 Mbps)
- Поддерживаемые форматы данных: Data bits: 5, 6, 7, and 8; Stop bits: 1, 1.5, and 2; Parity: odd, even, mark, space, no parity/

Внимание! Для предотвращения выхода из строя преобразователя и подключаемых к нему устройств - до включения преобразователя в USB-гнездо необходимо подключить преобразователь к внешней схеме (минимум - контакт GND).

Рис. Схема включения

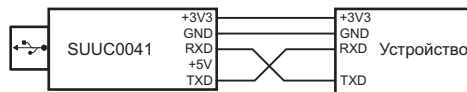
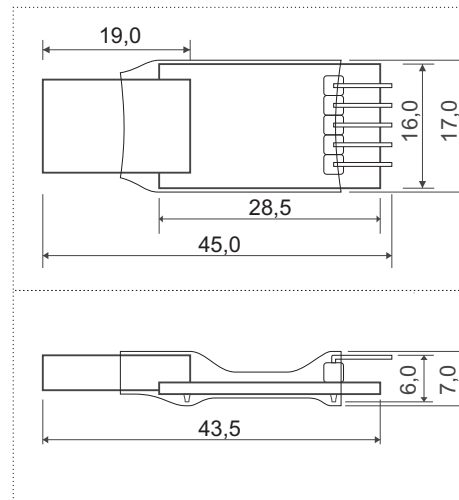
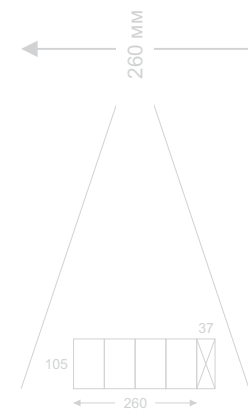


Рис. Габаритные размеры



Smartmodule

интеллектуальные модули



<http://smartmodule.ru>

Производитель: ИП Лыкин Д.П., Республика Марий Эл, г.Звенигово.