

SCV0033-ADJ-5A-R

Регулируемый импульсный стабилизатор напряжения 1.2-37 В, 5 А, с радиатором

Smartmodule

интеллектуальные модули

Технические характеристики

Входное напряжение, не более	40 В
Выходное напряжение	1,2..37 В
Выходной ток во всем диапазоне напряжений	0..5 А
Ограничение выходного тока	5..6 А
Частота преобразования	150 КГц
Температура радиатора при токр = 25° С, Uвх = 25 В, Uвых = 12 В, Iвых = 5А	65° С
КПД при Uвх = 25 В, Uвых = 12 В, Iвых = 5А	91%
Амплитуда пульсаций на выходе при Uвх = 25 В, Uвых = 12 В, Iвых = 5А	150 мВ
Диапазон рабочих температур	-40..85° С
Защита от переполносовки	нет
Размеры модуля с радиатором	70 x 51 x 30 мм
Вес модуля с радиатором	72 г

Регулируемый импульсный стабилизатор напряжения предназначен как для установки в радиолюбительские устройства с фиксированным выходным напряжением, так и для лабораторного блока питания с регулируемым выходным напряжением. Так как стабилизатор работает в импульсном режиме, он имеет высокий КПД и в отличие от линейных стабилизаторов не нуждается в большом теплоотводе.

Модуль выполнен на плате с алюминиевой подложкой, и установлен на радиатор площадью 200 кв.см., что позволяет в течение продолжительного времени снимать выходной ток до 5 А (при Uвых = 12В).

Модуль закреплен к радиатору четырьмя стойками с резьбой М3 с использованием теплопроводной пасты. Для максимально эффективного отвода тепла радиатор следует устанавливать вертикально с вертикальным расположением ребер.

Устройство имеет тепловую защиту и ограничение по выходному току от 5 до 6 А. Выходное напряжение не может превышать напряжение на входе. Для того чтобы начать эксплуатировать стабилизатор необходимо припаять переменный резистор от 47 до 68 КОм к контактам на плате R1. Переменный резистор не следует подключать на длинных проводах.

Для установки в устройства с фиксированным выходным напряжением на место R1 нужно установить постоянный резистор, используя формулу $R1=1210(U_{вых}/1.23-1)$, где Uвых - требуемое выходное напряжение.

Модуль может работать в режиме стабилизатора тока, для этого вместо R2 нужно установить внешний резистор, рассчитываемый по формуле $R=1,23/I$, где I - требуемый выходной ток. Резистор должен быть соответствующей мощности.

При питании модуля от понижающего трансформатора и диодного моста, на выход диодного моста необходимо установить фильтрующий конденсатор не менее 2200мкф.

Схема модуля

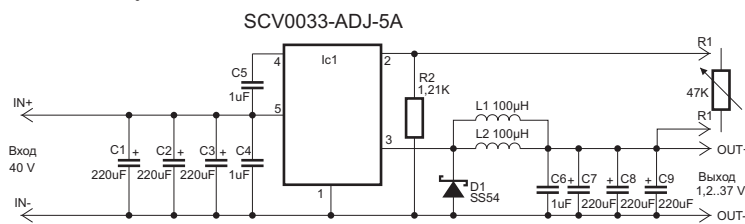


Схема включения с вольтметром SVH0001

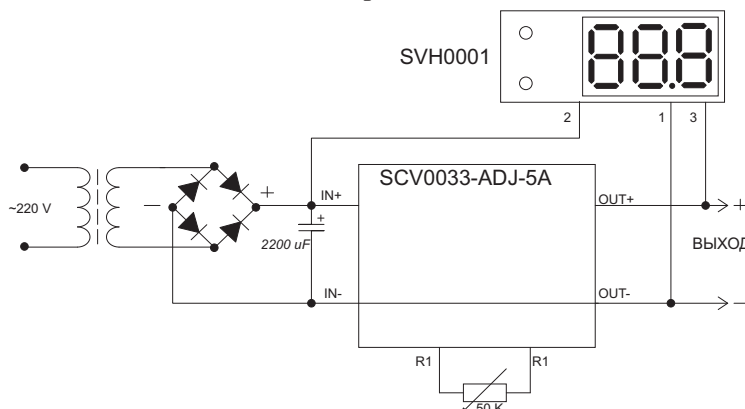
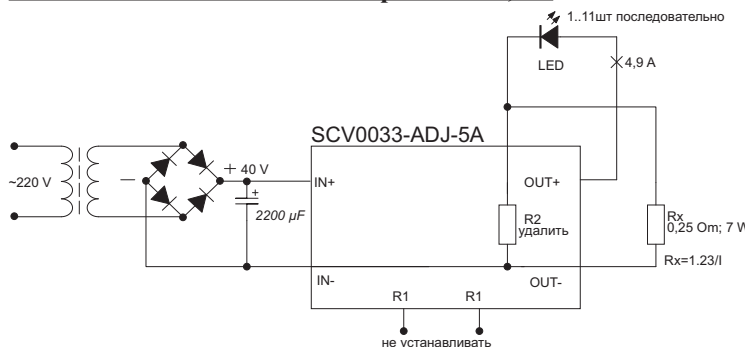


Схема включения стабилизатором тока 4,9 А



Габаритный чертеж

