

SVL0002

Цифровой встраиваемый вольтметр постоянного тока с LCD-дисплеем.



Технические характеристики

Напряжение питания	6..30В
Потребляемый ток	3мА +/-10%
Диапазон измеряемых напряжений	0..+99В
Дискретность измерения	0,1В
Погрешность измерения	2%
Входное сопротивление	>2,7 МОм
Цвет подсветки	нет
Высота символов индикатора	17мм
Размер модуля	63x33x8мм
Вес модуля	14г

Модуль может использоваться для: контроля напряжения в лабораторных блоках питания, контроля напряжения бортовой сети автомобиля/скутера/катера и т.д и напряжения аккумулятора, а также для контроля напряжения в различных устройствах/приборах/системах. Допускается питание устройства от измеряемого напряжения.

Модуль имеет большой высококонтрастный LCD-дисплей. Удобен для эксплуатации при ярком свете, где вольтметр со светодиодным индикатором не может быть использован по причине яркой внешней засветки. Низкое потребление тока

позволяет использовать прибор для постоянного и круглосуточного контроля напряжений аккумуляторов и батарей.

Для контроля напряжения питания бортовой сети автомобиля, 2 и 3 контакты модуля необходимо подключить к плюсу + 12В (или +24В), 1-й контакт к массе автомобиля

Перед установкой модуля следует удалить защитную пленку с лицевой стороны дисплея

Назначение выводов модуля

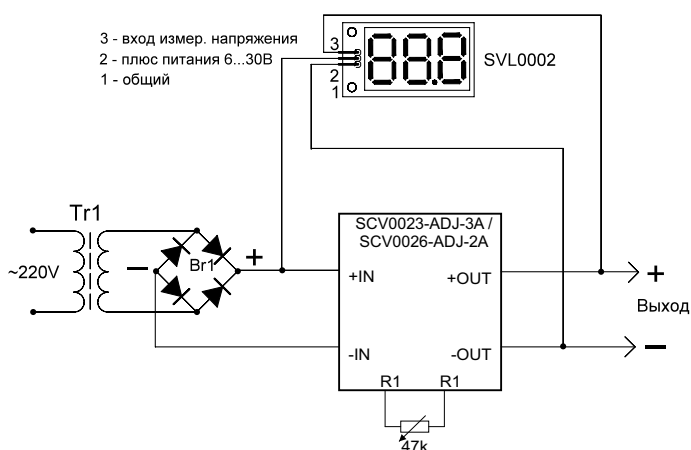
1 - Общий питания и измеряемого напряжения.

2 - Плюс питания 6..30В.

3 - Вход измеряемого напряжения.

Внимание! При подключении соблюдайте полярность. Переполюсовка питающего напряжения может вывести прибор из строя!

Включение модуля SVL0002 с модулем регулируемого стабилизатора SCV0023-ADJ-3A или SCV0026-ADJ-2A



Габаритные размеры

