

SVH0001UW-100

Миниатюрный цифровой встраиваемый вольтметр постоянного тока 0..99,9В.
Ультра яркий белый индикатор.



Технические характеристики

Напряжение питания (фильтрованное)	6В...20 (с радиатором до 35В)
Диапазон измеряемых напряжений	0...+99В
Цвет свечения индикатора	Ультра яркий белый
Дискретность измерения	0,1В
Погрешность измерения	2%
Потребляемый ток	50мА ±10%
Входное сопротивление	>500 КОм
Высота символов индикатора	14мм
Размер модуля	45x19x14мм
Вес модуля	11г

Габаритные размеры

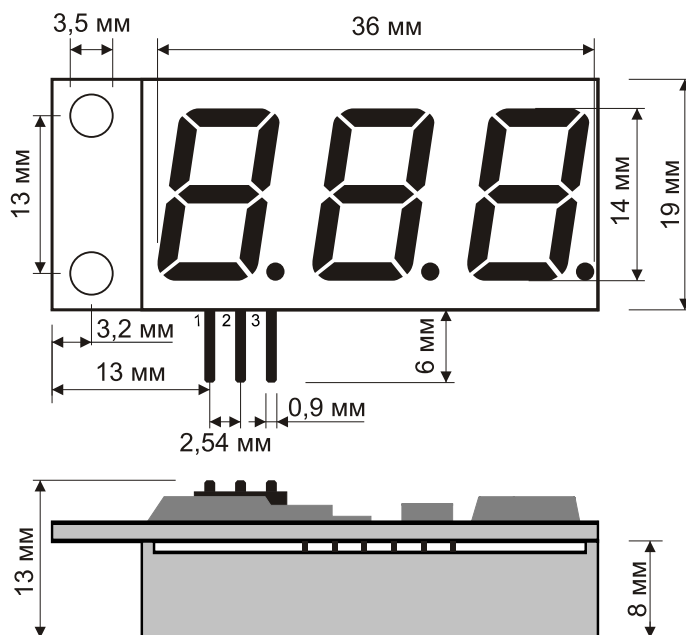
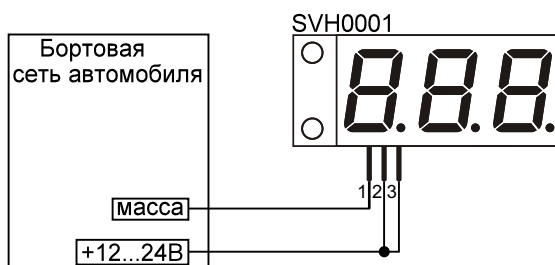


Схема включения в сеть автомобиля



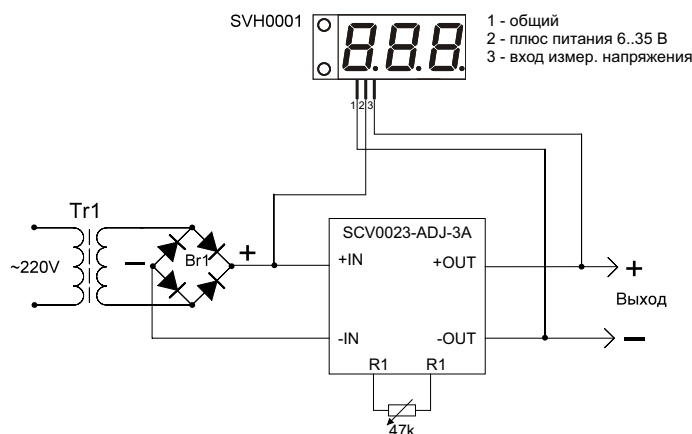
Назначение прибора:

Модуль может использоваться для: контроля напряжения в лабораторных блоках питания, контроля напряжения бортовой сети автомобиля и напряжения аккумулятора, а также для контроля напряжения в различных устройствах и приборах. Допускается питание устройства от измеряемого напряжения.

Для контроля напряжения питания бортовой сети автомобиля, 2 и 3 контакты модуля необходимо подключить к плюсу +12В (или +24В), 1-й контакт к массе автомобиля.

При питании модуля напряжением более 20В, рекомендуется установить радиатор, прикрепив его к крепежным отверстиям модуля.

Включение модуля SVH0001 с модулем регулируемого стабилизатора



Назначение выводов модуля:

- 1 - Общий питания и измеряемого напряжения.
- 2 - Плюс питания.
- 3 - Вход измеряемого напряжения.

Внимание! При подключении соблюдайте полярность. Переполусовка питающего напряжения может вывести прибор из строя!

Модуль предназначен для использования вне сферы действия государственного регулирования обеспечения единства измерений.