

# SVH0001UR-10

Миниатюрный цифровой встраиваемый вольтметр постоянного тока 0..9,99В.  
Ультра яркий красный индикатор.



## Технические характеристики

Напряжение питания (фильтрованное)	6В...20 (с радиатором до 35В)
Диапазон измеряемых напряжений	0...+9.99В
Цвет свечения индикатора	Ультра яркий красный
Дискретность измерения	0,01В
Погрешность измерения	2%
Потребляемый ток	50мА ±10%
Входное сопротивление	>300 КОм
Высота символов индикатора	14мм
Размер модуля	45x19x14мм
Вес модуля	11г

## Назначение прибора:

Модуль может использоваться для: контроля напряжения в лабораторных блоках питания, а также для контроля напряжения в различных устройствах и приборах. Допускается питание устройства от измеряемого напряжения.

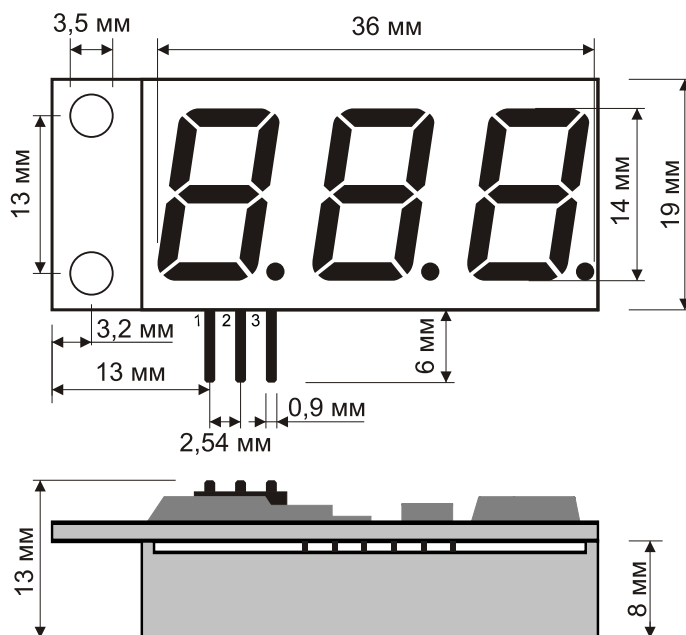
При превышении измеряемого напряжения более 9,99В, на дисплее высвечивается «---».

При питании модуля напряжением более 20В, рекомендуется установить радиатор, прикрепив его к крепежным отверстиям модуля.

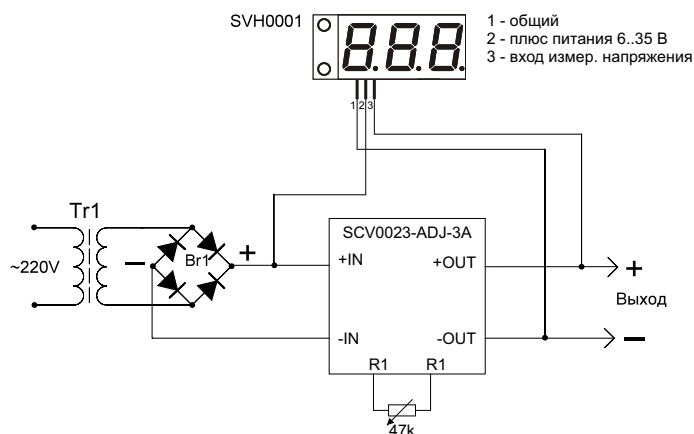
## Назначение выводов модуля:

- 1 - Общий питания и измеряемого напряжения.
- 2 - Плюс питания.
- 3 - Вход измеряемого напряжения.

## Габаритные размеры



## Включение модуля SVH0001 с модулем регулируемого стабилизатора



**Внимание! При подключении соблюдайте полярность. Переполусовка питающего напряжения может вывести прибор из строя!**

Модуль предназначен для использования вне сферы действия государственного регулирования обеспечения единства измерений.