

# SVH0001R

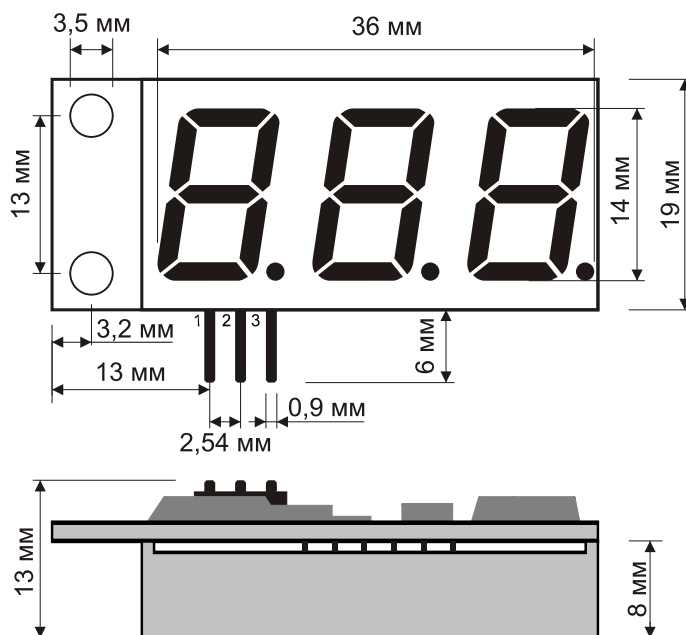
Миниатюрный цифровой встраиваемый вольтметр постоянного тока 0..99,9В.  
Красный индикатор.



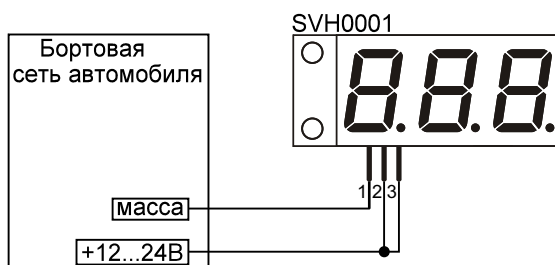
## Технические характеристики

Напряжение питания (фильтрованное)	6В...20 (с радиатором до 35В)
Диапазон измеряемых напряжений	0...+99В
Цвет свечения индикатора	Красный
Дискретность измерения	0,1В
Погрешность измерения	2%
Потребляемый ток	0,06А +/-10%
Входное сопротивление	>500 КОм
Высота символов индикатора	14мм
Размер модуля	45x19x14мм
Вес модуля	11г

## Габаритные размеры



## Схема включения в сеть автомобиля



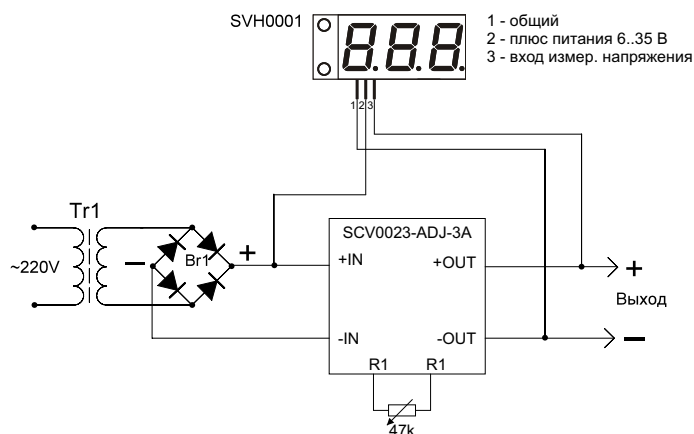
## Назначение прибора:

Модуль может использоваться для: контроля напряжения в лабораторных блоках питания, контроля напряжения бортовой сети автомобиля и напряжения аккумулятора, а также для контроля напряжения в различных устройствах и приборах. Допускается питание устройства от измеряемого напряжения.

Для контроля напряжения питания бортовой сети автомобиля, 2 и 3 контакты модуля необходимо подключить к плюсу +12В (или +24В), 1-й контакт к массе автомобиля.

При питании модуля напряжением более 20В, рекомендуется установить радиатор, прикрепив его к крепежным отверстиям модуля.

## Включение модуля SVH0001 с модулем регулируемого стабилизатора



## Назначение выводов модуля:

- 1 - Общий питания и измеряемого напряжения.
- 2 - Плюс питания.
- 3 - Вход измеряемого напряжения.

**Внимание! При подключении соблюдайте полярность. Переполусовка питающего напряжения может вывести прибор из строя!**

Модуль предназначен для использования вне сферы действия государственного регулирования обеспечения единства измерений.