

SVH0001R-10

Миниатюрный цифровой встраиваемый вольтметр постоянного тока 0..9,99В. Красный индикатор.



Технические характеристики

Напряжение питания (фильтрованное)	6В...20 (с радиатором до 35В)
Диапазон измеряемых напряжений	0...+9.99В
Цвет свечения индикатора	Красный
Дискретность измерения	0,01В
Погрешность измерения	2%
Потребляемый ток	0,06А +/-10%
Входное сопротивление	>300 КОм
Высота символов индикатора	14мм
Размер модуля	45x19x14мм
Вес модуля	11г

Назначение прибора:

Модуль может использоваться для: контроля напряжения в лабораторных блоках питания, а также для контроля напряжения в различных устройствах и приборах. Допускается питание устройства от измеряемого напряжения.

При превышении измеряемого напряжения более 9,99В, на дисплее высвечивается «---».

При питании модуля напряжением более 20В, рекомендуется установить радиатор, прикрепив его к крепежным отверстиям модуля.

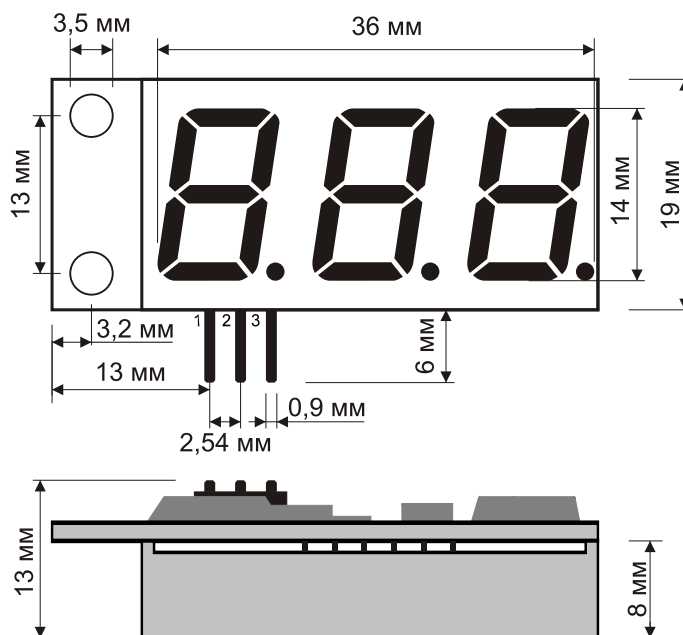
Назначение выводов модуля:

1 - Общий питания и измеряемого напряжения.

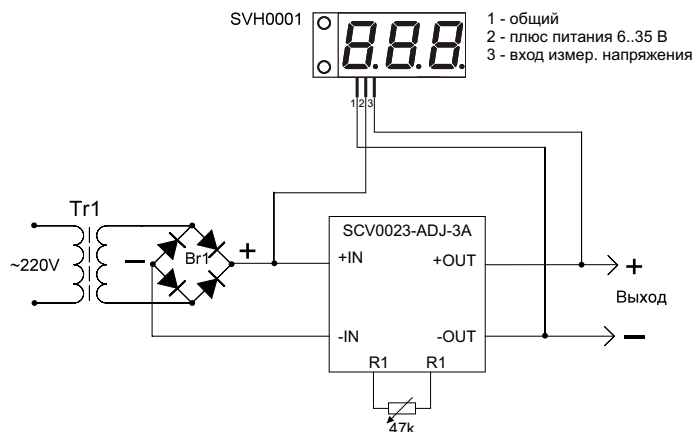
2 - Плюс питания.

3 - Вход измеряемого напряжения.

Габаритные размеры



Включение модуля SVH0001 с модулем регулируемого стабилизатора



Внимание! При подключении соблюдайте полярность. Переполусовка питающего напряжения может вывести прибор из строя!

Модуль предназначен для использования вне сферы действия государственного регулирования обеспечения единства измерений.