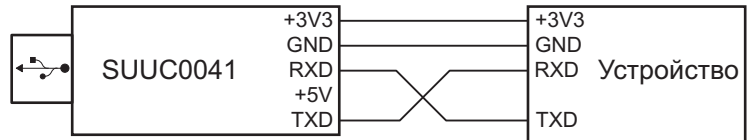
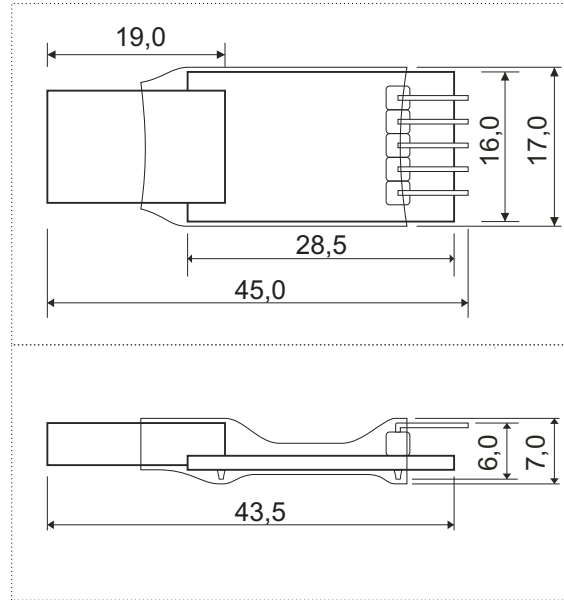


**SUUC0041****USB-UART  
преобразователь****Технические характеристики**

Контроллер	CP2102
Защита по входу USB	Да
Диапазон рабочих температур	-40..+85 °C
Максимальная нагрузочная способность	по +5 В 450 мА по +3,3 В 100 мА
Габаритные размеры	45 x 17 x 7 мм
Вес	4 г
Поддерживаемые скорости	300bps .. 1Mbps
Поддерживаемые ОС	Windows / Mac OS / Linux / Android
Спецификация USB	USB Specification 2.0 compliant; full-speed (12 Mbps)
Поддерживаемые форматы данных	Data bits: 5, 6, 7, and 8 Stop bits: 1, 1.5, and 2 Parity: odd, even, mark, space, no parity

Преобразователь USB-UART позволяет подключить к USB порту компьютера устройства с интерфейсом UART. При подключении в операционной системе создается виртуальный COM-порт, после чего работать с ним можно как с обычным COM-портом. Преобразователь удобно использовать с отладочными платами и различными устройствами, имеющими UART. Модуль имеет три светодиода, отражающие статусы питания, приема и передачи.

**Внимание!** Для предотвращения выхода из строя преобразователя и подключаемых к нему устройств - до включения преобразователя в USB-гнездо необходимо подключить преобразователь к внешней схеме (минимум - контакт GND).

**Рис.1. Схема включения****Рис.1. Габаритные размеры**

Производитель: ИП Лыжин Д.П., Республика Марий Эл, г.Звенигово.

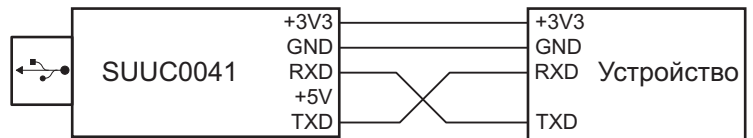
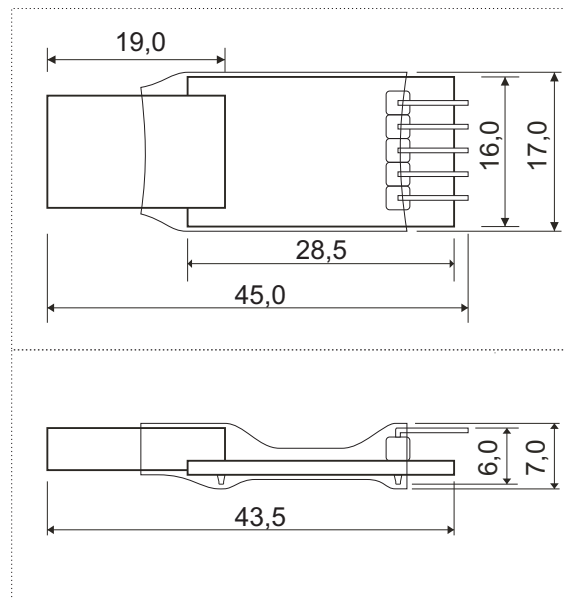
www.smartmodule.ru

**SUUC0041****USB-UART  
преобразователь****Технические характеристики**

Контроллер	CP2102
Защита по входу USB	Да
Диапазон рабочих температур	-40..+85 °C
Максимальная нагрузочная способность	по +5 В 450 мА по +3,3 В 100 мА
Габаритные размеры	45 x 17 x 7 мм
Вес	4 г
Поддерживаемые скорости	300bps .. 1Mbps
Поддерживаемые ОС	Windows / Mac OS / Linux / Android
Спецификация USB	USB Specification 2.0 compliant; full-speed (12 Mbps)
Поддерживаемые форматы данных	Data bits: 5, 6, 7, and 8 Stop bits: 1, 1.5, and 2 Parity: odd, even, mark, space, no parity

Преобразователь USB-UART позволяет подключить к USB порту компьютера устройства с интерфейсом UART. При подключении в операционной системе создается виртуальный COM-порт, после чего работать с ним можно как с обычным COM-портом. Преобразователь удобно использовать с отладочными платами и различными устройствами, имеющими UART. Модуль имеет три светодиода, отражающие статусы питания, приема и передачи.

**Внимание!** Для предотвращения выхода из строя преобразователя и подключаемых к нему устройств - до включения преобразователя в USB-гнездо необходимо подключить преобразователь к внешней схеме (минимум - контакт GND).

**Рис.1. Схема включения****Рис.1. Габаритные размеры**

Производитель: ИП Лыжин Д.П., Республика Марий Эл, г.Звенигово.

www.smartmodule.ru