

SHD0028UW

Двухразрядный светодиодный семисегментный дисплей со сдвиговым регистром Цвет: **Белый, ультра-яркий**

Двухразрядный светодиодный дисплей с простой последовательной шиной избавит от недостатков динамической индикации.

Технические характеристики

Напряжение питания	4..5 В
Максимальное напряжение питания	6 В
Допустимый ток сегмента	0..30 мА
Максимальная тактовая частота	до 30 МГц
Рабочая температура	-40°С..+85°С
Цвет свечения	Белый
Высота символа	14,2 мм
Вес модуля	7 г
Размеры модуля	25 x 24 x 11 мм

Преимущества:

- 1.Отсутствует мерцание.
- 2.Имеет статичную индикацию, что полезно в цепях критичных к цифровым шумам, там, где динамическая индикация не может быть использована по причине сильных помех.

Контроллер дисплея представляет собой 16-разрядный сдвиговый регистр с возможностью программирования резистором "R-EXT" выходного тока. При последовательном включении нескольких дисплеев просто увеличивается разрядность этого регистра 32, 48 и т.д. Резистором R-EXT, устанавливается ток сегментов. Резистор предустановлен на плате дисплея, $R2=4.7\text{Ком}$, что равно току сегмента 4mA. В модуле предусмотрены контакты для установки дополнительного внешнего резистора R-EXT в позицию R1, если требуется увеличить выходной ток сегмента. Предустановленный резистор R1 и внешний R2 включены в параллель. При необходимости R2 может быть удален и использован только внешний R1. Ток сегмента рассчитывается по формуле $I_{OUT}=(1,185/REXT)*15.2$ Кроме этого возможна программная регулировка яркости дисплея - скважностью сигнала ENABLE.

При питании модуля следует учитывать, что напряжение питания модуля не должно быть ниже напряжения питания контроллера. В дисплее использован контроллер SD16739STR, все электрические и временные параметры см. в документации к контроллеру SD16739STR.

Описание выводов и сигналов

Маркировка на модуле	Наименование сигнала	Вход / Выход	Назначение контакта
+5	+ 4..5В	—	+ Питание модуля 4..5 В
+	+ 4..5В	—	+ Питание модуля 4..5 В
GND	GND	—	Общий
IN	SERIAL-IN	ВХОД	Вход последовательных данных
C	CLOCK	ВХОД	Тактовые импульсы
L	LATCH	ВХОД	Импульс записи в выходной регистр
\bar{E}	ENABLE	ВХОД	Разрешающий сигнал включения светодиодов
OUT	SERIAL-OUT	ВЫХОД	Выходные данные с последнего разряда
R1	R-EXT	ВХОД	Внешний резистор максимального тока сегментов

3.В отличие от динамической индикации значительно меньше отвлекает управляющий процессор. В то время когда что либо отображается на дисплее, процессор может находиться в спячке и просыпаться только на время обновления информации на дисплее.

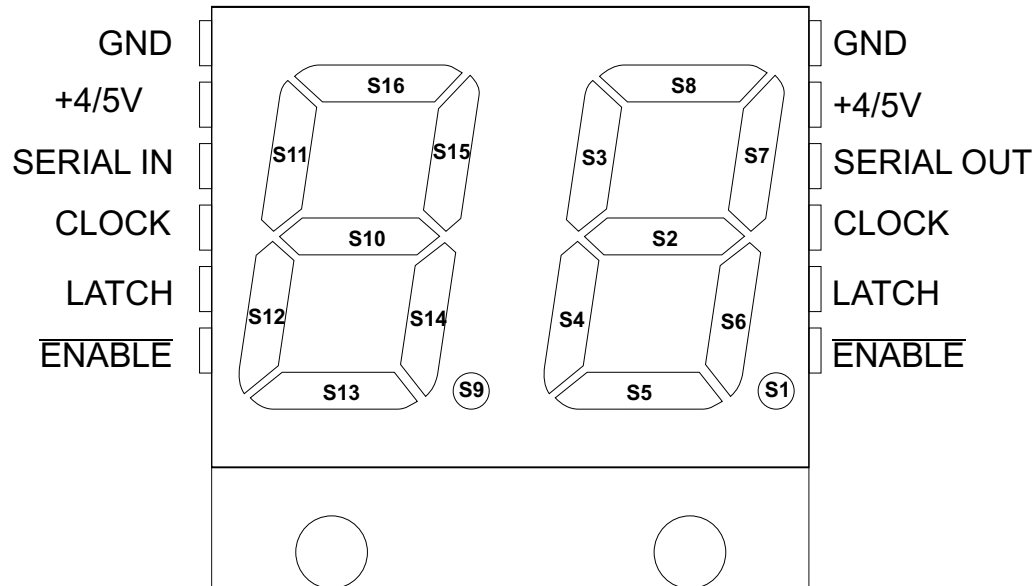
4.Возможно последовательное наращивание практически неограниченного количества дисплеев, в т.ч. разных цветов. Конструкция модуля позволяет пайкой торцевых контактов наращивать дисплеи в стык без зазора в лицевой части индикатора.

5.Требует 4 сигнальных ноги процессора (в простом случае достаточно 3х ног), при почти не ограниченной возможности наращивания разрядности.

6.Простая и быстродействующая цифровая шина.

Нумерация сегментов

SHD0028



Габаритный чертеж

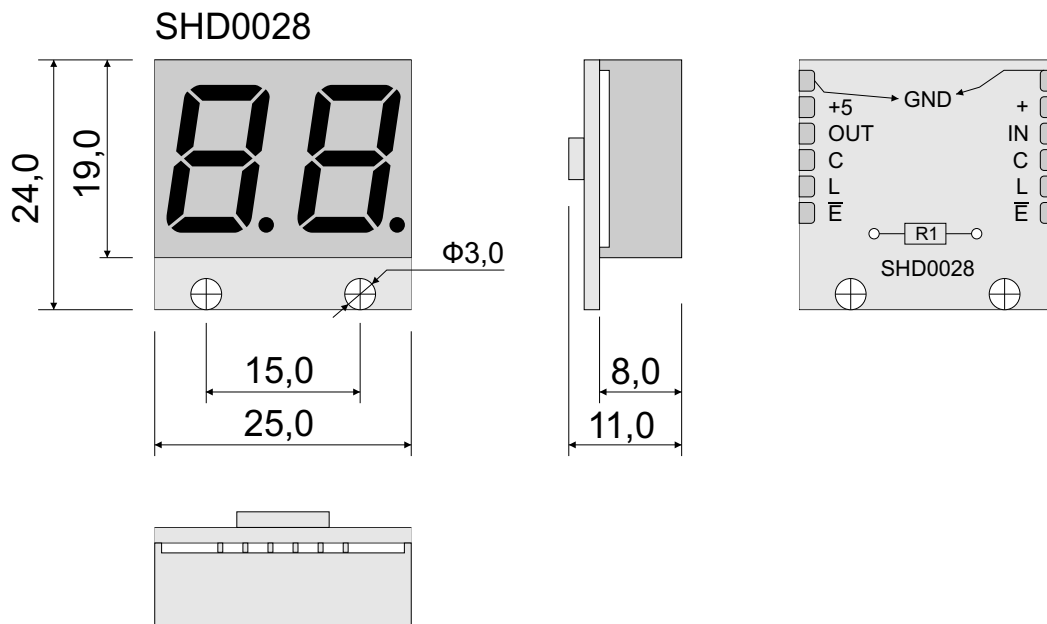
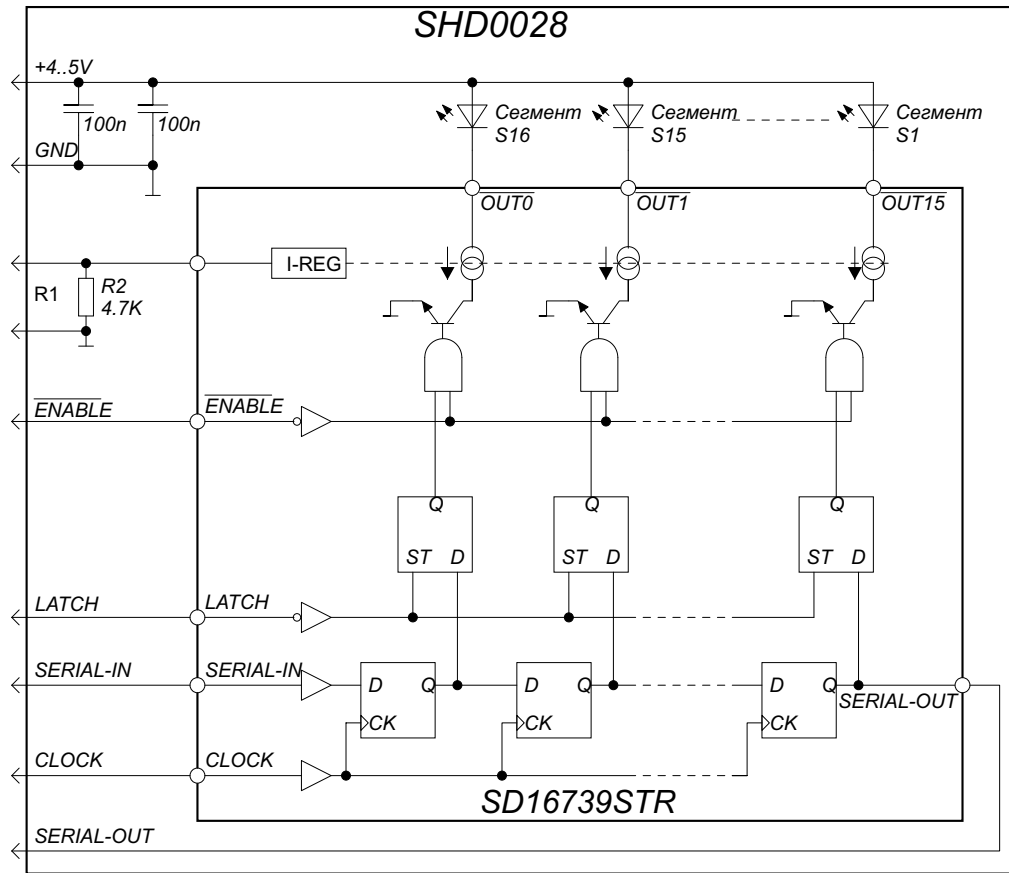


Схема модуля



Временная диаграмма

