

SCV0050-ADJ-3A

Импульсный стабилизатор напряжения регулируемый, 3 А

Импульсный стабилизатор напряжения предназначен для установки в различные электронные устройства с регулируемым выходным напряжением. Стабилизатор работает в импульсном режиме, имеет высокий КПД.

Может использоваться в роли стабилизатора с фиксированным напряжением при установке постоянного резистора.

Технические характеристики

Входное напряжение	5,2..25 В
Выходное напряжение	0,8..24,5 В
Выходной ток	см. Табл. 1.
Ограничение выходного тока	3..4 А
Частота преобразования	900 КГц
Температура модуля без радиатора при токp=25°C, Uвх=25 В, Uвых=12 В Iвых=0,5 А Iвых=1,0 А Iвых=2,0 А	45°C 52°C 78°C
Температура модуля с радиатором 125 кв.см при токp=25°C, Uвх=25 В, Iвых=3,0 А, Uвых=12 В	50°C
КПД при Uвх = 25 В, Uвых = 12 В, Iвых = 3,0 А	93%
Диапазон рабочих температур	-20..85°C
Защита от переплюсовки	Нет
Размеры	27.5x24x5.3 мм
Вес	3,5 г

Таблица 1. Максимальный выходной ток

Напряжение выходное	Выходной ток		
	Без радиатора	Радиатор 125 кв.см.	Радиатор 250 кв.см.
0,8..13 В	2,0 А	3,0 А	3,0 А
13..24,5 В	1,5 А	2,0 А	3,0 А

Рис. 1. Схема включения

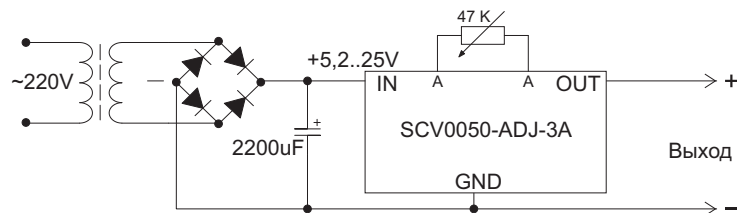
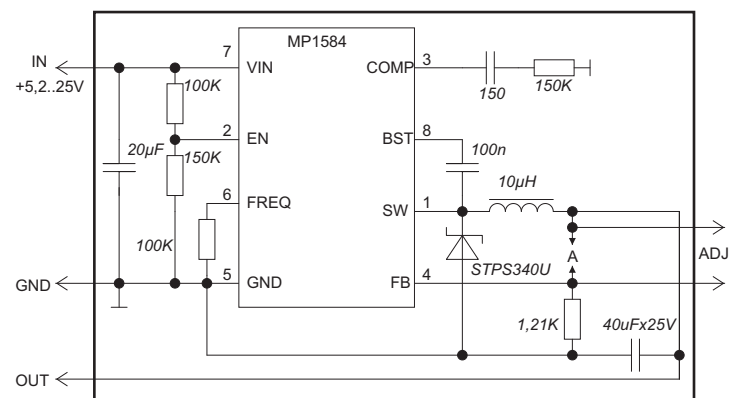


Рис. 2. Схема модуля



Для использования модуля в роли стабилизатора с регулируемым выходным напряжением к контактам "ADJ" необходимо подключить переменный резистор (см. Рис. 1). Провода подключения переменного резистора должны быть как можно короче и располагаться как можно дальше от источников импульсных помех.

Модуль может использоваться в роли стабилизатора с фиксированным выходным напряжением в диапазоне 0,8..24,5 В, для этого необходимо установить резистор в позицию "А". Номинал резистора рассчитывается по формуле $R=1210*(U_{\text{вых}}/0.8-1)$ где $U_{\text{вых}}$ - требуемое выходное напряжение. Контакты "А" и ADJ соединены параллельно.

Модуль выполнен на плате с алюминиевой подложкой. При выходном токе до 1,5 А не нуждается в дополнительном теплоотводе. При выходном токе более 1,5 А см. табл. 1. В качестве радиатора можно использовать металлическое шасси прибора, в который он устанавливается.

Устройство имеет тепловую защиту и ограничение по выходному току от 3 до 4 А. Выходное напряжение не может превышать напряжение на входе.

При питании модуля от понижающего трансформатора и диодного моста, на выход диодного моста необходимо установить фильтрующий конденсатор емкостью не менее 2200 мкФ.

Внимание! Устанавливать модуль на радиатор необходимо металлическими винтами, для обеспечения гальванической связи между контактом модуля и алюминиевой подложкой. При использовании теплопроводной пасты ее количество должно быть минимально. Винт, установленный в отверстие модуля, обеспечивает необходимую для корректной работы стабилизатора гальваническую связь минусового контакта с подложкой, поэтому винт не следует удалять при использовании без радиатора.

Рис. 3. Габаритные размеры

