

## SCV0042-12V-0.8A

Импульсный стабилизатор напряжения 12 В, 0,8 А

Smartmodule  
Интеллектуальные модули

Импульсный стабилизатор напряжения предназначен для установки в радиолюбительские устройства с фиксированным выходным напряжением. Стабилизатор работает в импульсном режиме, имеет высокий КПД и, в отличие от линейных стабилизаторов, не нуждается в теплоотводе.

### Технические характеристики

Входное напряжение	15..24 В
Выходное напряжение	12 В
Выходной ток, не более	0,8 А
Ограничение выходного тока	1,2 А
Частота преобразования	1,4 МГц
Температура модуля при токр = 25° С, Uвх = 24 В, Iвых = 0,8А	80°С
КПД при Uвх = 24 В, Iвых = 0,8 А / 0,5 А	90% / 92%
Диапазон рабочих температур	-25..85°С
Защита от переплюсовки	Нет
Размеры	20x11,5x3,2 мм
Вес	1 г

Устройство имеет тепловую защиту и ограничение по выходному току.

При питании модуля от понижающего трансформатора и диодного моста, на выход диодного моста необходимо установить фильтрующий конденсатор не менее 1000 мкф.

Модуль является отличной заменой линейному стабилизатору 7812, а при токе 0,8 А сопоставим по стоимости с решением "7812 + радиатор", но компактнее, легче и экономичнее.

## SCV0042-12V-0.8A

Импульсный стабилизатор напряжения 12 В, 0,8 А

Smartmodule  
Интеллектуальные модули

Импульсный стабилизатор напряжения предназначен для установки в радиолюбительские устройства с фиксированным выходным напряжением. Стабилизатор работает в импульсном режиме, имеет высокий КПД и, в отличие от линейных стабилизаторов, не нуждается в теплоотводе.

### Технические характеристики

Входное напряжение	15..24 В
Выходное напряжение	12 В
Выходной ток, не более	0,8 А
Ограничение выходного тока	1,2 А
Частота преобразования	1,4 МГц
Температура модуля при токр = 25° С, Uвх = 24 В, Iвых = 0,8А	80°С
КПД при Uвх = 24 В, Iвых = 0,8 А / 0,5 А	90% / 92%
Диапазон рабочих температур	-25..85°С
Защита от переплюсовки	Нет
Размеры	20x11,5x3,2 мм
Вес	1 г

Устройство имеет тепловую защиту и ограничение по выходному току.

При питании модуля от понижающего трансформатора и диодного моста, на выход диодного моста необходимо установить фильтрующий конденсатор не менее 1000 мкф.

Модуль является отличной заменой линейному стабилизатору 7812, а при токе 0,8 А сопоставим по стоимости с решением "7812 + радиатор", но компактнее, легче и экономичнее.

Рис. 1. Схема включения

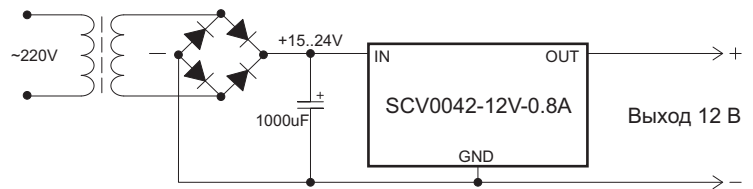
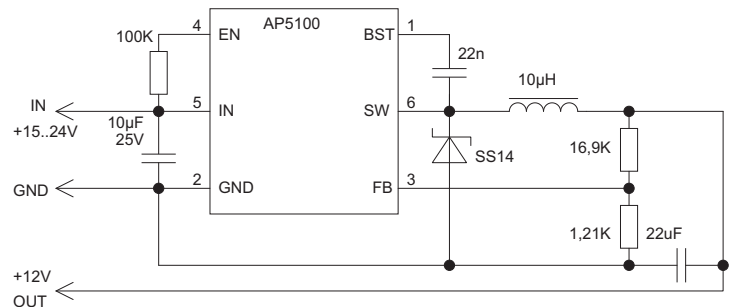


Рис. 2. Схема модуля



Производитель: ИП Лыжин Д.П., Республика Марий Эл, г.Звенигово.

www.smartmodule.ru

Рис. 1. Схема включения

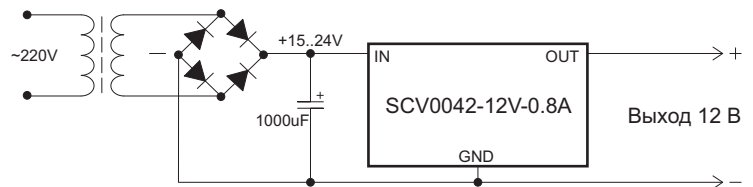
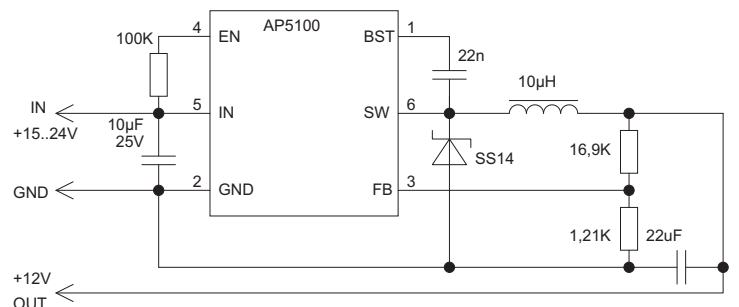


Рис. 2. Схема модуля



Производитель: ИП Лыжин Д.П., Республика Марий Эл, г.Звенигово.

www.smartmodule.ru