

SCV0036-24V

Импульсный повышающий стабилизатор напряжения 24 В

Технические характеристики

Входное напряжение	5..24 В
Выходное напряжение	24 В
Ограничение входного тока	~3 А
Частота преобразования	400 КГц
Диапазон рабочих температур	-40..85° С
Защита от переплюсовки	нет
Размеры модуля	55 x 50 x 12 мм
Вес модуля	23 г

Импульсный стабилизатор напряжения предназначен для установки в радиолюбительские устройства с фиксированным выходным напряжением. Так как стабилизатор работает в импульсном режиме, он имеет высокий КПД и, в отличие от линейных стабилизаторов, не нуждается в большом теплоотводе.

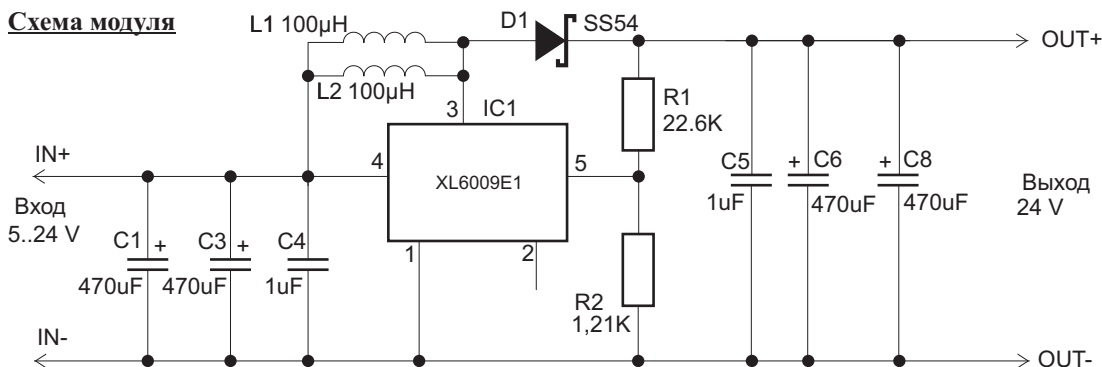
Модуль выполнен на плате с алюминиевой подложкой, что позволяет в течение продолжительного времени снимать максимальный выходной ток без установки дополнительного теплоотвода. В условиях эксплуатации с нагревом модуля более 85°С к тыльной стороне модуля необходимо прикрепить радиатор площадью не менее 100см². Радиатор может быть прикреплен винтами М3 или шестигранными стойками, для этого в модуле предусмотрены четыре отверстия. Для максимальной теплопередачи рекомендуется использовать пасту КПТ-8. В случае невозможности использовать крепежные винты, модуль может быть прикреплен к радиатору/металлической части устройства с использованием автогерметика. Для этого нужно нанести

Типовые значения

На входе		Максимальный выходной ток, при U _{вых.} =24 В ±5%	КПД	Температура модуля*	Пульсации на выходе
Напряжение	Ток				
3,7 В	1,3 А	0,14 А	70%	39°С	0,13 В
5 В	2,4 А	0,3 А	61%	64°С	0,20 В
6 В	2,5 А	0,4 А	65%	70°С	0,20 В
7 В	2,6 А	0,54 А	72%	76°С	0,25 В
10 В	2,6 А	0,9 А	84%	76°С	0,30 В
12 В	2,9 А	1,21 А	84%	78°С	0,30 В
15 В	3,1 А	1,65 А	84%	84°С	0,31 В
18 В	3,2 А	2,2 А	90%	83°С	0,35 В
20 В	3,3 А	2,5 А	89%	87°С	0,35 В
23 В	3,7 А	3,35 А	93%	91°С	0,40 В

*Температура модуля без радиатора, при Токр. 24°С и свободной конвекции.

Схема модуля



Smartmodule

ИНТЕЛЛЕКТУАЛЬНЫЕ МОДУЛИ

герметик в центр тыльной части модуля, притереть поверхности таким образом, чтобы зазор между ними был минимален и прижать на 24 часа.

Устройство имеет тепловую защиту и ограничение по входному току ~3 А. Входное напряжение не должно превышать напряжение на выходе.

При питании модуля от понижающего трансформатора и диодного моста, на выход диодного моста необходимо установить фильтрующий конденсатор емкостью не менее 2200мкф.

Модуль может быть легко модифицирован на другое выходное напряжение, для этого нужно заменить резистор R1 на другой, номиналом рассчитываемым по формуле $R1=1210(U_{вых}/1.23-1)$, где $U_{вых}$ - требуемое выходное напряжение. Значения входного и выходного напряжения должны быть в пределах параметров для этого модуля.

Внимание!

•Включение модуля без резистора R1 повлечет за собой выход модуля из строя!

•При замене резистора R1, его номинал не должен превышать максимальный номинал!

Параметры модуля при замене резистора R1

Входное напряжение	5..25 В
Выходное напряжение	5..25 В
Максимальный номинал резистора R1	23,4 КОм

Габаритный чертеж

