

SCV0033-ADJ-5A

Регулируемый импульсный стабилизатор напряжения 1.2-37 В, 5 А

Технические характеристики

Входное напряжение, не более	40 В
Выходное напряжение	1,2..37 В
Выходной ток во всем диапазоне напряжений	0..5 А
Ограничение выходного тока	5..6 А
Частота преобразования	150 КГц
Температура модуля без радиатора при токр = 25° С, Uвх = 25 В, Uвых = 12 В, Iвых = 3А	60° С
КПД при Uвх = 25 В, Uвых = 12 В, Iвых = 5А	91%
Амплитуда пульсаций на выходе при Uвх = 25 В, Uвых = 12 В, Iвых = 5А	150 мВ
Диапазон рабочих температур	-40..85° С
Защита от переплюсовки	нет
Размеры модуля	55 x 51 x 12 мм
Вес модуля без радиатора	25 г

Регулируемый импульсный стабилизатор напряжения предназначен как для установки в радиолюбительские устройства с фиксированным выходным напряжением, так и для лабораторного блока питания с регулируемым выходным напряжением. Так как стабилизатор работает в импульсном режиме, он имеет высокий КПД и в отличие от линейных стабилизаторов не нуждается в большом теплоотводе.

Модуль выполнен на плате с алюминиевой подложкой, что позволяет в течение продолжительного времени снимать выходной ток до 3 А (при Uвых = 12В) без установки дополнительного теплоотвода. Для токов от 3 А (при Uвых = 12В) к тыльной стороне модуля необходимо прикрепить радиатор площадью не менее 200см². Радиатор может быть прикреплен винтами или стойками, для этого в модуле предусмотрены четыре отверстия, для максимальной теплопередачи используйте пасту КПТ-8. В случае невозможности использовать крепежные винты, модуль может быть прикреплен к радиатору/металлической части устройства с использованием автогерметика. Для этого нужно нанести герметик в центр тыльной части модуля, притереть поверхности таким образом, чтобы зазор между ними был минимален и прижать на 24 часа.

Устройство имеет тепловую защиту и ограничение по выходному току от 5 до 6 А. Выходное напряжение не может превышать напряжение на входе. Для того чтобы начать эксплуатировать стабилизатор необходимо припаять переменный резистор от 47 до 68 КОм к контактам на плате R1. Переменный резистор не следует подключать на длинных проводах.

Для установки в устройства с фиксированным выходным напряжением на место R1 нужно установить постоянный резистор, используя формулу $R1=1210(U_{\text{вых}}/1.23-1)$, где Uвых - требуемое выходное напряжение.

Модуль может работать в режиме стабилизатора тока, для этого вместо R2 нужно установить внешний резистор, рассчитываемый по формуле $R=1,23/I$, где I - требуемый выходной ток. Резистор должен быть соответствующей мощности.

При питании модуля от понижающего трансформатора и диодного моста, на выход диодного моста необходимо установить фильтрующий конденсатор не менее 2200мкф.

Smartmodule

ИНТЕЛЛЕКТУАЛЬНЫЕ МОДУЛИ

Схема модуля

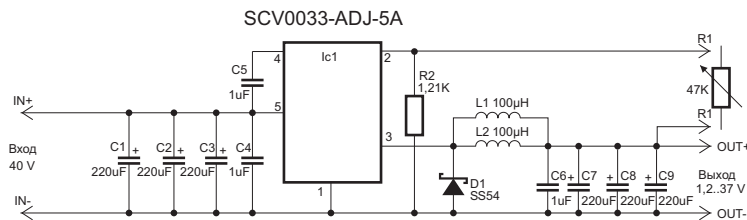


Схема включения с вольтметром SVH0001

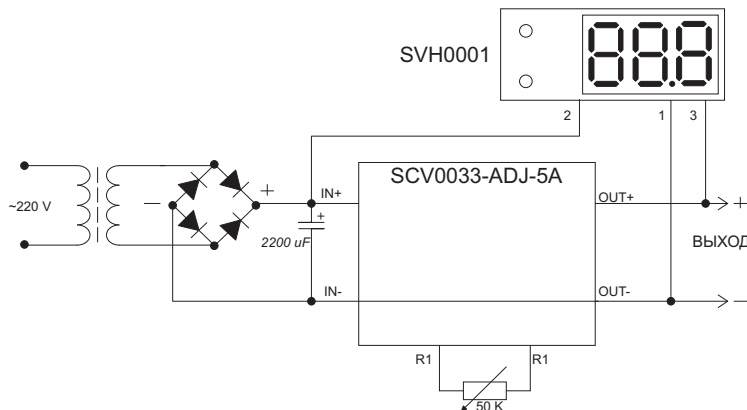
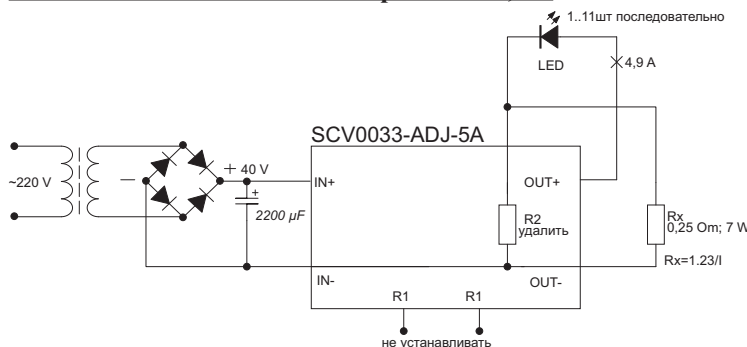


Схема включения стабилизатором тока 4,9 А



Габаритный чертеж

