

SCV0033-5V-5A

Импульсный стабилизатор напряжения
5 В, 5 А



Технические характеристики

Входное напряжение	6,5..40 В
Выходное напряжение	5 В
Выходной ток во всем диапазоне напряжений	0..5 А
Ограничение выходного тока	5..6 А
Частота преобразования	150 КГц
Температура модуля без радиатора при токе = 25° С, Uвх = 25 В, Iвых = 3А	57° С
КПД при Uвх = 25 В, Iвых = 5А	80%
Амплитуда пульсаций на выходе при Uвх = 25 В, Iвых = 5А	130 мВ
Диапазон рабочих температур	-40..85° С
Защита от переплюсовки	нет
Размеры модуля	55 x 51 x 12 мм
Вес модуля	25 г

Импульсный стабилизатор напряжения предназначен для установки в радиолюбительские устройства с фиксированным выходным напряжением. Так как стабилизатор работает в импульсном режиме, он имеет высокий КПД и в отличие от линейных стабилизаторов не нуждается в большом теплоотводе.

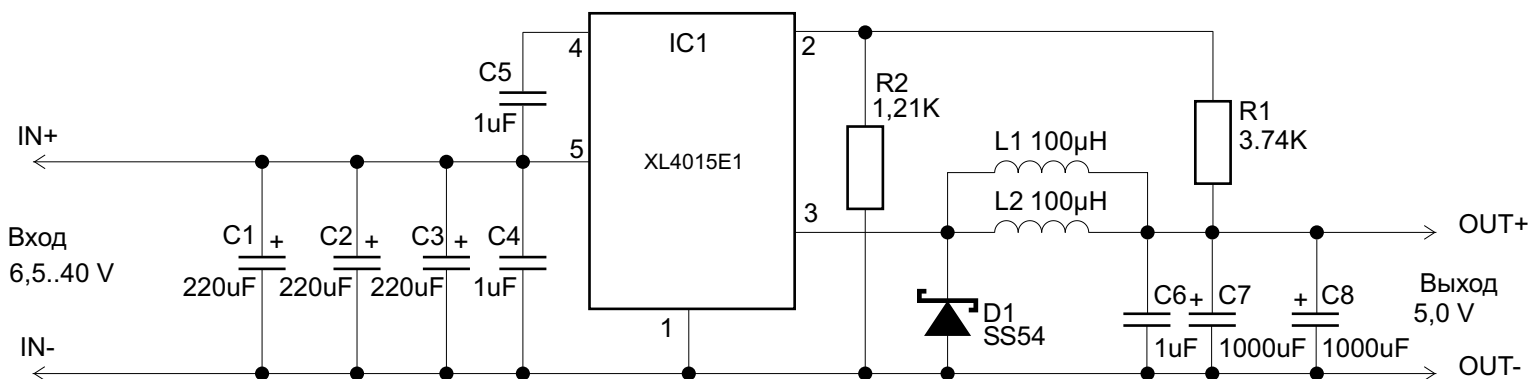
Модуль выполнен на плате с алюминиевой подложкой, что позволяет в течение продолжительного времени снимать выходной ток до 3 А без установки дополнительного теплоотвода.

Для токов от 3 А к тыльной стороне модуля необходимо прикрепить радиатор площадью не менее 200см². Радиатор может быть прикреплен винтами или стойками, для этого в модуле предусмотрены четыре отверстия, для максимальной теплопередачи используйте пасту КПТ-8. В случае невозможности использовать крепежные винты, модуль может быть прикреплен к радиатору/металлической части устройства с использованием автогерметика. Для этого нужно нанести герметик в центр тыльной части модуля, притереть поверхности таким образом, чтобы зазор между ними был минимален и прижать на 24 часа.

Устройство имеет тепловую защиту и ограничение по выходному току от 5 до 6 А. Выходное напряжение не может превышать напряжение на входе.

Схема модуля

SCV0033-5V-5A



Габаритный чертеж

