

SCV0026-5V-2A

Импульсный стабилизатор напряжения
5 V, 2 A

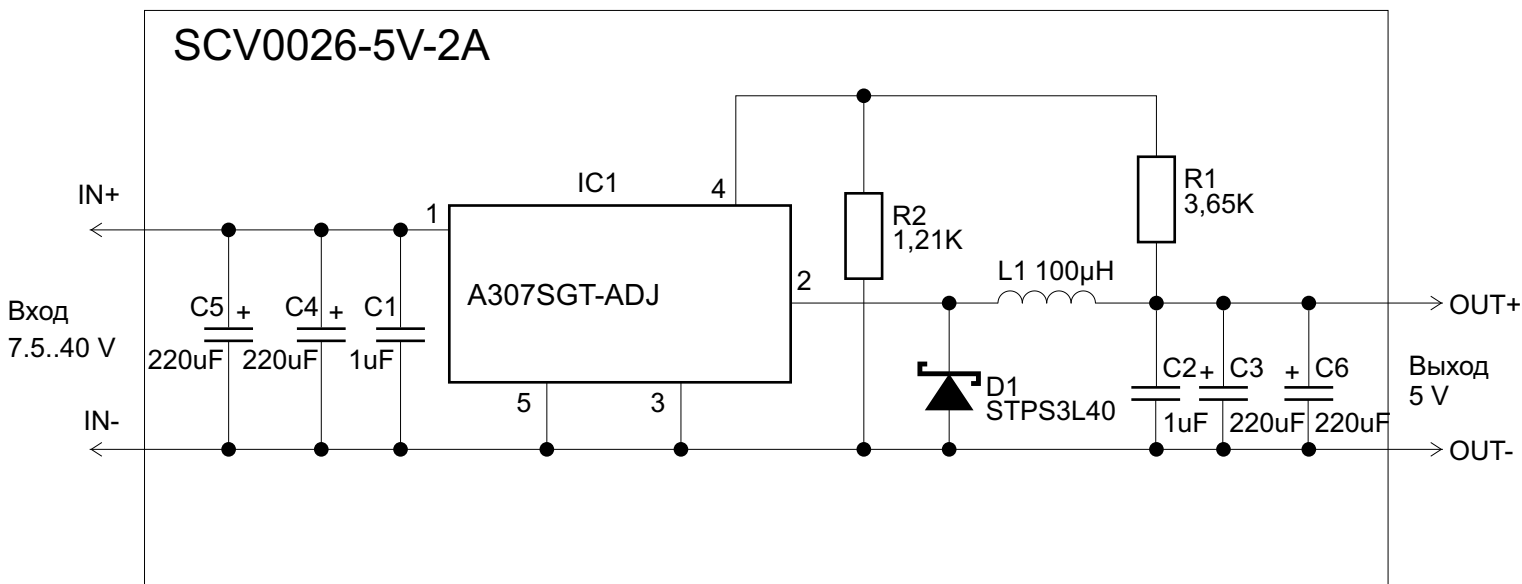
Технические характеристики

Входное напряжение	7,5..40 В
Выходное напряжение	5 В
Выходной ток	не более 2 А
Ограничение выходного тока	2..3 А
Частота преобразования	150 КГц
Температура модуля без радиатора при токр = 25° С, Uвх = 25 В, Uвых = 5 В	
при вых. токе 0,5 А	32° С
при вых. токе 1 А	42° С
при вых. токе 2 А	62° С
КПД при Uвх = 25 В, Uвых = 5 В, Iвых = 1 А	77%
Диапазон рабочих температур	-40..105° С
Защита от переплюсовки	нет
Размеры модуля	43 x 40 x 12 мм
Вес модуля	15 г

Импульсный стабилизатор напряжения предназначен для установки в радиолюбительские устройства с фиксированным выходным напряжением. Так как стабилизатор работает в импульсном режиме, он имеет высокий КПД и в отличие от линейных стабилизаторов не нуждается в большом теплоотводе.

Модуль выполнен на плате с алюминиевой подложкой, что позволяет в течение продолжительного времени снимать выходной ток до 2 А без установки дополнительного теплоотвода.

Схема модуля



Smartmodule

ИНТЕЛЛЕКТУАЛЬНЫЕ МОДУЛИ

Устройство имеет тепловую защиту и ограничение по выходному току от 2 до 3 А. Выходное напряжение не может превышать напряжение на входе.

При питании модуля от понижающего трансформатора и диодного моста, на выход диодного моста необходимо установить фильтрующий конденсатор не менее 2200µкф.

Модуль может быть легко модифицирован до SCV0026-ADJ-2A - регулируемый, для этого нужно удалить резистор R1, и вместо него установить переменный резистор 47 КОм. Так же модуль может быть перенастроен на другое выходное напряжение. Для этого нужно заменить R1 на резистор, рассчитываемый по формуле $R1=1210(U_{вых}/1.23-1)$, где $U_{вых}$ - требуемое выходное напряжение.