

SCV0023-ADJ-3A

Регулируемый импульсный стабилизатор напряжения 1.2-37 В, 3 А

Технические характеристики

Входное напряжение, не более	40 В
Выходное напряжение	1,2..37 В
Выходной ток во всем диапазоне напряжений	не более 3 А
Ограничение выходного тока	3..4 А
Частота преобразования	150 КГц
Температура модуля без радиатора при токр = 25° С, Uвх = 25 В, Uвых = 12 В	
при вых. токе 0,5 А	36° С
при вых. токе 1 А	47° С
при вых. токе 2 А	65° С
при вых. токе 3 А	115° С
КПД при Uвх = 25 В, Uвых = 12 В, Iвых = 3А	90%
Диапазон рабочих температур	-40..105° С
Защита от переплюсовки	нет
Размеры модуля	43 x 40 x 12 мм
Вес модуля	15 г

Регулируемый импульсный стабилизатор напряжения предназначен как для установки в радиолюбительские устройства с фиксированным выходным напряжением, так для лабораторного блока питания с регулируемым выходным напряжением. Так как стабилизатор работает в импульсном режиме, он имеет высокий КПД и в отличие от линейных стабилизаторов не нуждается в большом теплоотводе.

Модуль выполнен на плате с алюминиевой подложкой, что позволяет в течение продолжительного времени снимать выходной ток до 2 А (при U_{вых} = 12В) без установки дополнительного теплоотвода. Для токов более 2 А (при U_{вых} = 12В) к тыльной стороне модуля необходимо прикрепить радиатор площадью не менее 100см². Радиатор может быть прикреплен винтами, для этого в модуле предусмотрены два отверстия, для максимальной теплопередачи используйте пасту КПТ-8. В случае невозможности использовать крепежные винты, модуль может быть прикреплен к радиатору/металлической части устройства с использованием автогерметика. Для этого нужно нанести герметик в центр тыльной части модуля, притереть поверхности таким образом, чтобы зазор между ними был минимален и прижать на 24 часа.

Устройство имеет тепловую защиту и ограничение по выходному току от 3 до 4 А. Выходное напряжение не может превышать напряжение на входе. Для того чтобы начать эксплуатировать стабилизатор необходимо припаять переменный резистор от 47 до 68 Ком к контактам на плате R1. Переменный резистор не следует подключать на длинных проводах.

Для установки в устройства с фиксированным выходным напряжением на место R1 нужно установить постоянный резистор, используя формулу $R1=1210(U_{вых}/1.23-1)$, где U_{вых} - требуемое выходное напряжение.

Модуль может работать в режиме стабилизатора тока, для этого вместо R2 нужно установить внешний резистор, рассчитываемый по формуле $R=1,23/I$, где I - требуемый выходной ток. Резистор должен быть соответствующей мощности.

При питании модуля от понижающего трансформатора и диодного моста, на выход диодного моста необходимо установить фильтрующий конденсатор не менее 2200мкф.

Smartmodule

ИНТЕЛЛЕКТУАЛЬНЫЕ МОДУЛИ

Схема модуля

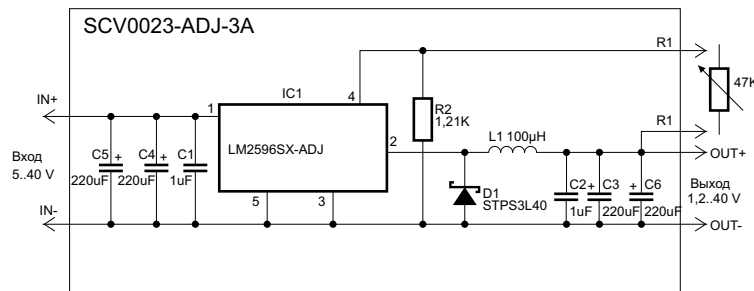


Схема включения с вольтметром SVH0001

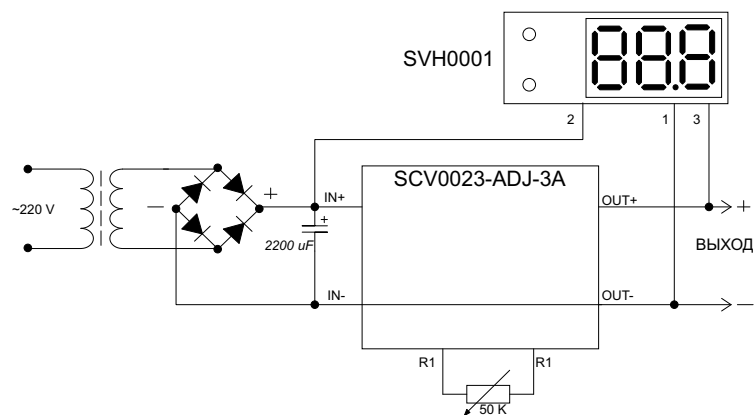
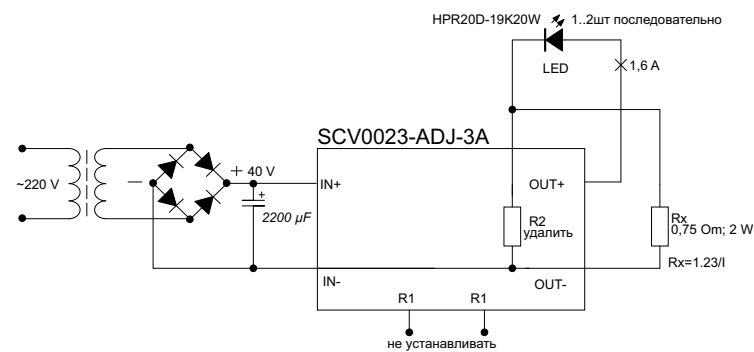


Схема включения стабилизатором тока 1,6 А



Габаритный чертеж

