

SCPS0037-13V-0.05

Кнопочный контроллер импульсного стабилизатора напряжения с памятью, до 13 В, шаг 0.05 В

Технические характеристики

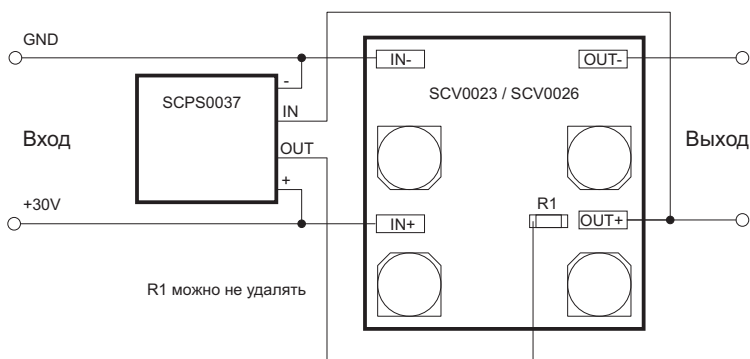
Напряжение питания	6..30 В
Потребляемый ток	7..10 мА
Диапазон регулирования напряжения (не менее)	0,7..13 В
Шаг регулирования, ±3%	0,05 В
Диапазон рабочих температур	0..70° С
Защита от переплюсовки	нет
Размеры модуля	30.5 x 13.5 x 16.5 мм
Вес модуля	3 г

Контроллер импульсного стабилизатора предназначен для кнопочной регулировки выходного напряжения в импульсных стабилизаторах напряжения, таких как SCV0023, SCV0026, SCV0033 и аналогичных. Модуль позволяет регулировать выходное напряжение стабилизатора в указанном диапазоне с шагом регулирования при помощи кнопок.

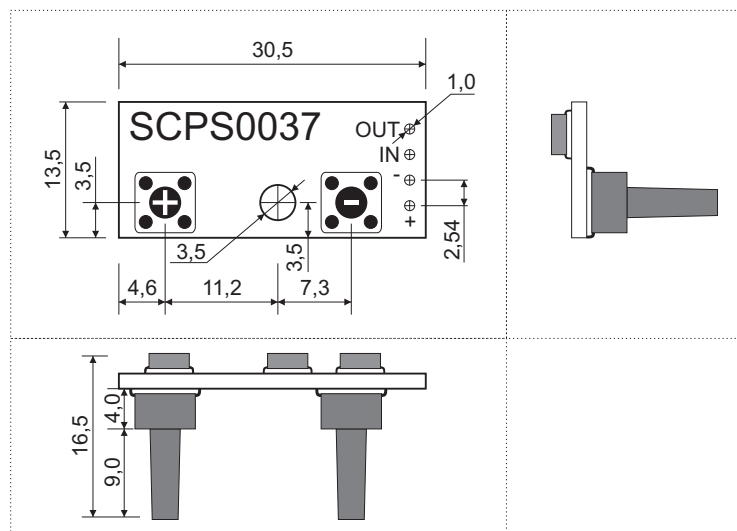
Преимущества в сравнении с резисторной схемой регулировки:

- ✓ Установка точного значения напряжения;
- ✓ Нет отклонений выходного напряжения, как у переменных резисторов при неподвижном ползунке в следствие их износа;
- ✓ Память выходного напряжения при отключении;
- ✓ Быстрый сброс.

Схема включения SCPS0037 + SCV0023/SCV0026



Габаритный чертеж



Назначение кнопок.

Нажатие на кнопку "+" приводит к увеличению выходного напряжения на величину шага регулирования.

Нажатие на кнопку "-" приводит к уменьшению выходного напряжения на величину шага регулирования.

Удержание кнопки приводит к изменению напряжение с ускорением.

При отсутствии нажатий на кнопки, в течение более 10 сек., установленное напряжение сохраняется в энергонезависимой памяти контроллера. При следующем включении выходное напряжение стабилизатора соответствует сохраненному значению. Нажатие двух кнопок одновременно - сброс установленного напряжения (устанавливается минимальное значение напряжения).

Регулирование напряжения происходит в пределах диапазона регулирования, указанного в таблице технических характеристик.

Схема включения SCPS0037 + SCV0033

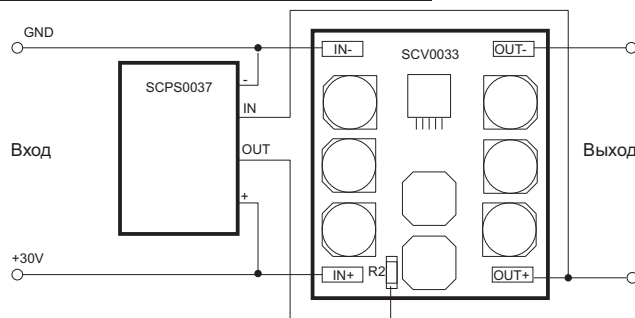


Схема включения SCPS0037 + ШИМ контроллер

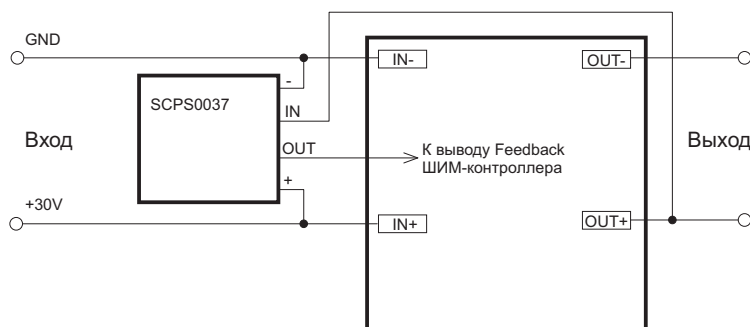


Схема модуля

