

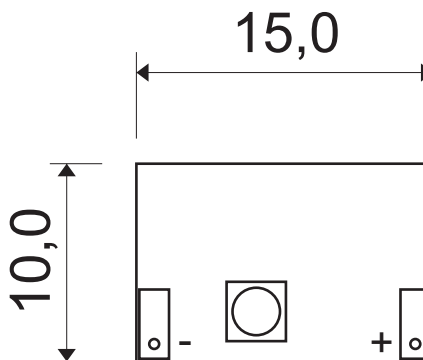
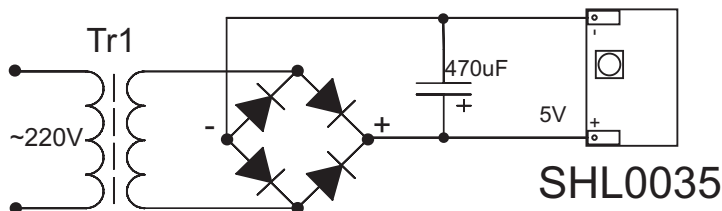
SHL0035W-0.25**Стробоскоп - мини
светодиодный
10 шт.**Цвет: **Белый**Периодичность: **0,25сек****Технические характеристики**

Напряжение питания, номинальное(фильтрованное)	+5 В
Диапазон рабочих напряжений	+4..+6 В
Периодичность вспышек	0,25 сек ± 20%
Длительность вспышки	0,05 сек
Световой поток в момент вспышки	50..60 люмен
Цвет	Белый
Средне статический потребляемый ток при пит. 5 В	5 мА
Температура эксплуатации	-30°С..+70°С
Защита от переплюсовки	да

Стробоскоп светодиодный - это модуль состоящий из платы с ярким светодиодом. Стробоскопы применяются в различных областях. Для декорации витрин и привлечения внимания покупателей, в рекламных конструкциях, в клубах, на дискотеках и т.д. и т.д..

Светодиодные стробоскопы отличаются малыми размерами, надежностью, низким энергопотреблением, низким напряжением питания, высокой яркостью вспышки и продолжительным ресурсом работы.

Модуль имеет защиту от переплюсовки - при переплюсовке питания модуль не включится.

Рис. Габаритные размеры**Рис. Простая схема включения**

Производитель: ИП Лыжин Д.П., Республика Марий Эл, г.Звенигово.

www.smartmodule.ru

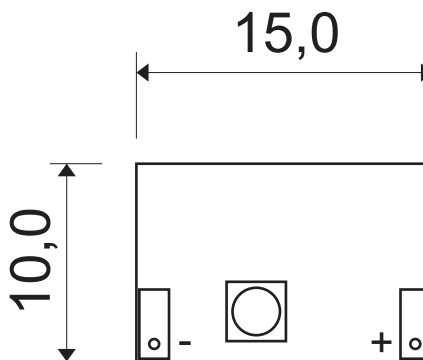
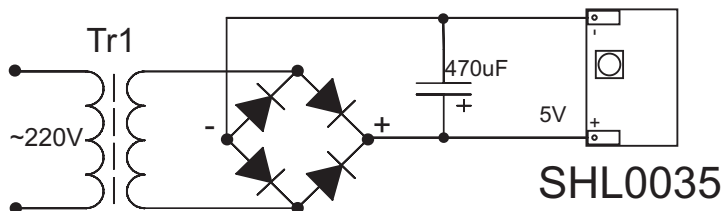
SHL0035W-0.25**Стробоскоп - мини
светодиодный
10 шт.**Цвет: **Белый**Периодичность: **0,25сек****Технические характеристики**

Напряжение питания, номинальное(фильтрованное)	+5 В
Диапазон рабочих напряжений	+4..+6 В
Периодичность вспышек	0,25 сек ± 20%
Длительность вспышки	0,05 сек
Световой поток в момент вспышки	50..60 люмен
Цвет	Белый
Средне статический потребляемый ток при пит. 5 В	5 мА
Температура эксплуатации	-30°С..+70°С
Защита от переплюсовки	да

Стробоскоп светодиодный - это модуль состоящий из платы с ярким светодиодом. Стробоскопы применяются в различных областях. Для декорации витрин и привлечения внимания покупателей, в рекламных конструкциях, в клубах, на дискотеках и т.д. и т.д..

Светодиодные стробоскопы отличаются малыми размерами, надежностью, низким энергопотреблением, низким напряжением питания, высокой яркостью вспышки и продолжительным ресурсом работы.

Модуль имеет защиту от переплюсовки - при переплюсовке питания модуль не включится.

Рис. Габаритные размеры**Рис. Простая схема включения**

Производитель: ИП Лыжин Д.П., Республика Марий Эл, г.Звенигово.

www.smartmodule.ru